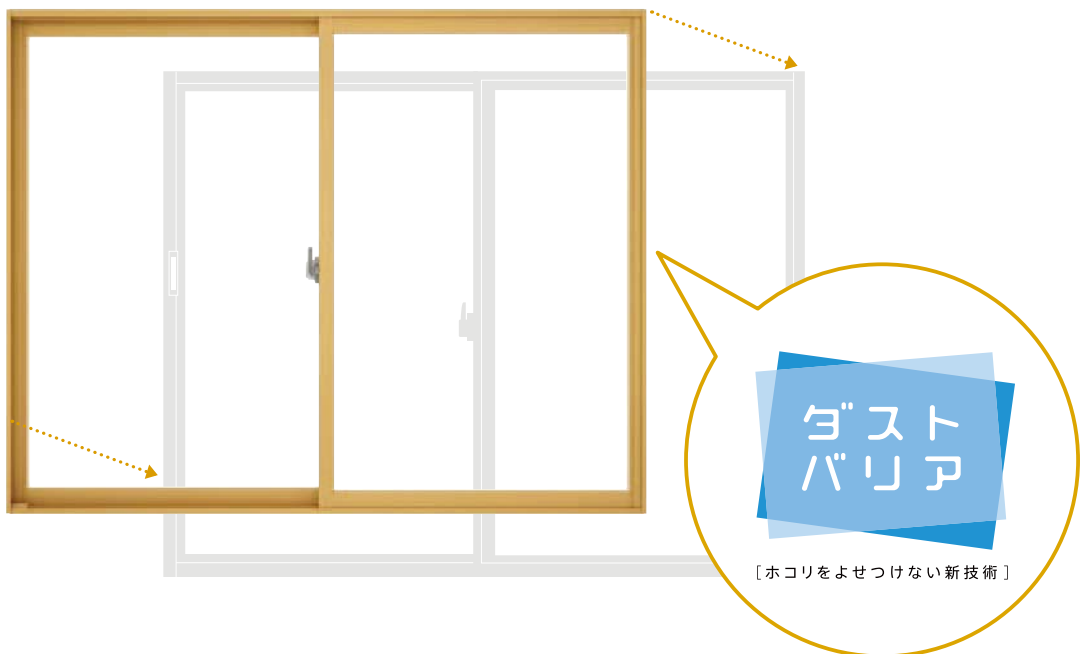




こたえは「窓」にありました

# インプラス

[ 防音・断熱内窓 ]



# こたえは「窓」にありました。

冬、暖房してもなかなか暖かにならない。窓には結露ができてビショビショ。夜は外の騒音で、眠れないこともしばしば。

さて、住まいにありがちなこの問題、どう解決したら良いでしょう？

こたえは「窓」にありました。窓に窓をプラスするインプラスであっという間に快適空間が誕生します。





ゴスト  
バリア

業界初  
特許出願中

## 業界初の新機能 「ダストバリア」

ホコリを寄せ付けず、  
お掃除の負担をグンと軽減。

### インプラスの特長 …… 2

- [断熱効果]をプラス …… 4
- [結露軽減]をプラス …… 6
- [遮熱効果]をプラス …… 8
- [防音効果]をプラス …… 10
- [キレイ]をプラス …… 12
- [あつという間に]プラス …… 14

### COLOR VARIATION …… 16

### STYLE VARIATION …… 20

### LINE UP

### 商品体系 …… 22

- 浴室仕様 …… 26
- 参考価格表 …… 28
- 基本性能 …… 37
- オプション取付可否表 …… 38
- ガラス寸法算出式 …… 39
- 寸法特注範囲 …… 40
- 基本寸法/納まり参考図 …… 44
- 発注・施工上の注意 …… 58
- ふかし枠採用時のご注意 …… 61
- 現場調査シート …… 64
- 住まいと結露について …… 67

インプラス 特長 | お部屋の悩みを即解決。樹脂製内窓「インプラス」の秘密!!

今ある窓に“プラス”するだけ。  
インプラスであっという間の快適生活。

## 断熱・遮熱効果

インプラスを取り付けることで「窓」の断熱性と遮熱性がアップ。暖冷房費が節約でき、快適で環境にもやさしい住まいが誕生します。

▶詳しくはP.4-5-8-9をご覧ください。

熱の流入を抑える

## 結露軽減

結露は住まいの大敵。放っておくと、フローリングやカーテンの傷みのもとに。インプラスで結露の発生しにくい窓まわりに。

▶詳しくはP.6-7をご覧ください。



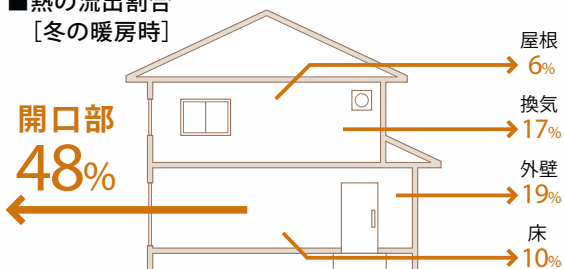
### POINT



家の中で熱の出入りがもっとも大きいのが「窓」。

窓の断熱性を高めることが、住まい全体の断熱性能を高める重要ポイントです。

■熱の流出割合  
[冬の暖房時]

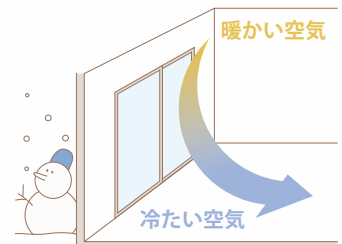


出典：(社)日本建材産業協会 省エネルギー建材普及センター  
「21世紀の住宅には、開口部の断熱を…」より、  
平成4年省エネ基準で建てた住宅モデルにおける例

寒さの原因はコールドドラフト現象。

窓辺で冷やされた空気は、冷たい風となって室内の下層に流れ込みます(コールドドラフト現象)。これにより、実際の室温よりも体感温度が低くなってしまいます。

(いわゆる底冷え)





今ある窓

インプラス

### 生まれる空気層

インプラスを取り付けることで、既存の窓との間に空気層が生まれます。これが壁の役割となり、断熱効果や防音効果を生み出します。

### 樹脂製内窓

樹脂の熱伝導率はアルミに比べて約1/1000。外気の温度に左右されにくく、断熱効果、防露効果を発揮します。

## 防音効果

外窓、空気層、インプラスが外からの音や室内の音の出入りを遮ります。音の気にならない快適な住環境を実現します。

▶詳しくはP.10-11をご覧ください。

## スピード施工



今ある窓の内側に取付けるだけ。壁を壊したりしないから1窓あたり約1時間の工事でもOK。マンションリフォームにもおすすめです。

▶詳しくはP.14-15をご覧ください。

← 室外の騒音を抑える

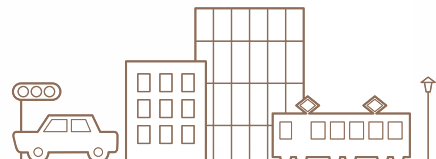
→ 室内の音漏れを抑える

## ダストバリア

ダストバリア

ホコリを寄せ付けない業界初の「ダストバリア仕様」。汚れにくいので、お掃除がグンとラクになります。

▶詳しくはP.12-13をご覧ください。



※この画像はインプラスの構造、性能を表現するためのイメージ画像です。

ダストバリア

業界初  
特許出願中

## ホコリを寄せ付けないから、お掃除がラクラク!

業界初の「ダストバリア仕様」で静電気の帯電を防ぐため、ホコリを寄せ付けず、汚れにくいというメリットがあります。お掃除もグンとラクに。

ダストバリア仕様



一般樹脂



カラーバリエーション マット仕上げで光沢を抑え、高級感をアップさせました。



ショコラデG キャラメルウッドG ニュートラルウッドG ライトウッドG ホワイト ライトグレーG

# [断熱効果]をプラス



## 省エネ効果が大幅にアップ!

家の中で熱の出入りをもっとも大きいのが「窓」。つまり窓の断熱性能がアップすれば、住まい全体の断熱性能はグンとアップするのです。暖冷房費も大幅にダウンして家計にも環境にもやさしい。そんな快適な住まいをインプラスがお届けします。

年間  
暖冷房費

全館、終日の暖冷房でない住宅でも...

# 11,500円節約!!



## 10年間で約10万円もおトクです。

**算出条件** シミュレーション地区：東京

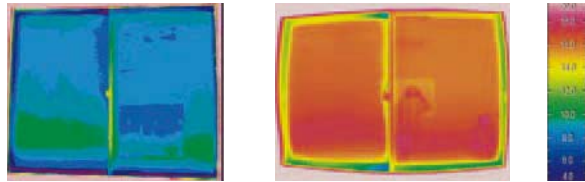
●SMASH for Windowsにより算出 ●2階建て/延べ床面積:120.07m<sup>2</sup>、開口率:(皿地域以南)26.8% ●4人家族 ●エアコンCOP:3.0 ●暖房:20℃、冷房:26℃-60% ●暖冷房運転:間欠運転 ●拡張アメダス気象データ2005年版を使用 ●住宅断熱仕様:昭和55年省エネルギー基準適合レベル ●居室の窓(9窓)にインプラスを設置 ●居室の窓(9窓)にレースカーテンを併用 ●電気料金:22円/kWh、CO<sub>2</sub>排出係数:0.39kg-CO<sub>2</sub>/kWh ●スギの木のCO<sub>2</sub>吸収量:14kg-CO<sub>2</sub>/本

**お知らせ** お住まいの地域のシミュレーションや詳しい算出条件はトステムHPをご覧ください。

## 樹脂製サッシと空気層で暖冷房効率アップ!

インプラスは樹脂製。樹脂はアルミに比べて熱伝導率が1/1000程度と、断熱効果に優れた素材です。さらに今ある窓との間に生まれる空気層が室内の熱を外に伝えにくくし、断熱効果を発揮します。外気温の影響を受けにくい快適な室内環境を実現します。

■冬季における窓の室内側表面温度の比較(社内試験結果:室外0℃、室内20℃)



取付け前 外窓のみ  
(単板ガラス3mm)

取付け後 外窓+内窓(インプラス)  
(単板ガラス3mm+単板ガラス3mm)

断熱性  
(社内試験による)

H-5等級

[引違い窓] 外窓(単板ガラス)  
+内窓インプラス(複層ガラス)使用時

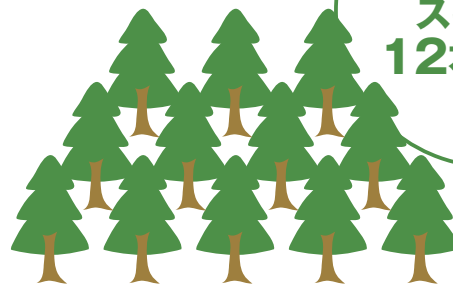
H-4等級

[引違い窓] 外窓(単板ガラス)  
+内窓インプラス(単板ガラス)使用時

※性能についてはP37をご参照ください。

## CO<sub>2</sub>を大幅に削減。 地球環境に やさしい住まいに。

インプラスを取付けることで断熱性がアップした住まいは、暖冷房が効きやすくとっても経済的。エネルギー消費も少なく済み、年間のCO<sub>2</sub>削減量はスギの木12本分を植えたのと同じ計算に。地球にやさしいエコな住まいへ生まれ変わります。



CO<sub>2</sub>年間  
約178kg削減  
スギの木  
12本分相当

※インプラス単板ガラスの場合

省エネ  
減税

全居室の窓をインプラスで  
省エネ・リフォームすると減税が適用となります。

所得税の減税

工事費の10% (ローンの場合はローン残高  
の1%または2%×5年間)



固定資産税の減額

1/3減額(1年)

※ただし、現在の窓が次世代省エネ基準ではなく、  
リフォームすることで次世代省エネ基準になることが条件です。

インプラスは、トステムの「環境配慮型商品設計」の  
視点に基づき開発された、「環境配慮型商品」です。

商品エコラベルと環境性能特長(アセスメント実施時期:2010年8月)



- HL 既存の窓の室内側に取付け、最大で次世代省エネルギー基準I・II地域適合並みの断熱性能を確保することができます。
- HL 既存の住宅にも簡単な工事で短時間に取付けることができます。
- HL 静電気の帯電を防止する特殊な樹脂を採用することで、ホコリを寄せ付けずお手入れが簡単です。

### C O L U M N

例えば、寒冷地にお住まいの方では  
こんなにおトクです。

■インプラスの冬の断熱効果、灯油に換算すると...

外窓のみ  
1,740ℓ

外窓+インプラス  
一般複層ガラス  
1,420ℓ



約20%  
ダウン↓

算出条件 シミュレーション地区:青森

●SMASH for Windowsにより算出 ●2階建て/延べ床面積:120.07㎡、開口率(I・II地域)21.0% ●4人家族 ●石油ファンヒーター効率:80% ●暖房:20℃ ●暖冷房運転:間欠運転 ●拡張アメダス気象データ2005年版を使用 ●住宅断熱仕様:昭和55年省エネルギー基準適合レベル ●居室の窓(9窓)にインプラスを設置 ●居室の窓(9窓)にレースカーテンを併用

※建物の構造、お住まいの諸条件により得られる効果に違いがあります。※夏場の冷房は、外付けスクリーン・オーニング・すだれ等を使って、窓の外側で日射を遮るとより効果的です。

## [結露軽減]をプラス



### 結露を抑えて、すっきり快適に

外気によって冷やされるガラスやサッシ。これに室内の空気が触れると空気中の水分が水滴となって結露が発生します。結露は住まいを傷めるだけでなく、カビやダニ発生の原因にも。そんな問題もインプラスが解決。効率よく掃除もできて、快適空間に変わります。

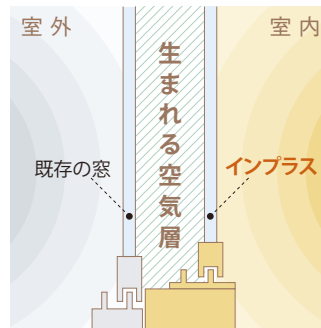


## 結露による掃除の負担を軽減!!



## 不快な結露の発生を大幅に抑えます。

既存の窓と、内窓として取付けたインプラス、さらにその間に生まれる新しい空気層が室外と室内をしっかり隔てる構造に。大きな断熱効果で外気温の影響を受けにくくし、結露の発生を抑えます。



外窓のみ

外窓+インプラス

※室内の状態によっては、インプラスを取付けても外部サッシに結露が発生する場合があります。

## 結露を抑えて、カビ・ダニの発生を予防。

住まいのカビ・ダニは、皮膚疾患や喘息など家族の健康に重大な被害をもたらす恐れがあります。原因は、結露などの室内の湿気。インプラスを取付けることで結露を抑えることができれば、カビ・ダニ発生の予防にもつながります。

### 窓の結露発生プロセス

室内で水蒸気が発生

冷たい外気が窓の表面温度を下げる

水蒸気を含んだ室内の空気が窓に触れる

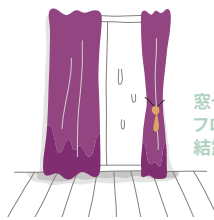
結露発生



窓の表面温度が露点温度\*より低い時、窓の表面に結露が発生します。

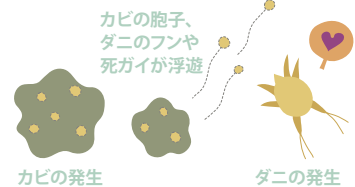
※露点温度:室内の空気に含まれる水蒸気は、温度が一定以下になると結露しはじめます。その時の温度を露点温度といいます。

### 結露によるトラブル



窓やカーテン、フローリングが結露でビショリ

放っておくと...



カビの胞子、ダニのフンや死骸が浮遊

カビの発生

ダニの発生

お知らせ

結露については「住まいと結露の豆知識」でくわしくご案内しています。WEBカタログをご覧ください。

さらに、調湿建材と一緒に使うと、より効果的です。



INAX

健康建材エコカラット調湿、ニオイ吸着、VOC吸着の3つの働きをゼロエネルギーで実現するインテリア壁材です。

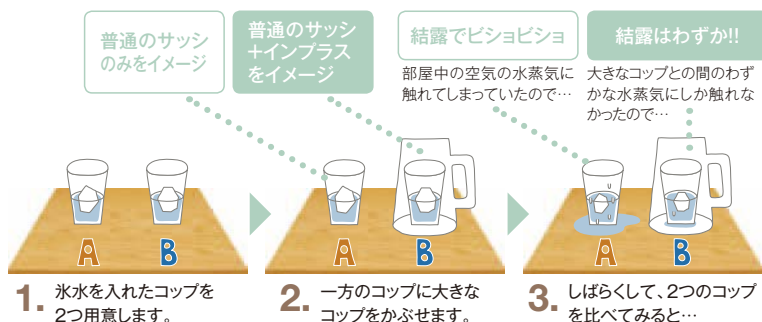
## COLUMN

結露を防ぐインプラス。その効果を体感してみましょう。

### 氷水入りコップで比較実験

窓を2重にすることで、どれだけの効果があるの？ コップをサッシにみたくて、試してみましょう。

※実験の結果は効果を機能的に表したものです。インプラスの性能ではありません。



1. 氷水を入れたコップを2つ用意します。

2. 一方のコップに大きなコップをかぶせます。

3. しばらくして、2つのコップを比べてみると...

普通のサッシのみをイメージ

普通のサッシ+インプラスをイメージ

結露でビショビショ

部屋中の空気の水蒸気に触れてしまっていたので...

結露はわずか!!

大きなコップとの間のわずかな水蒸気にしか触れなかったため...

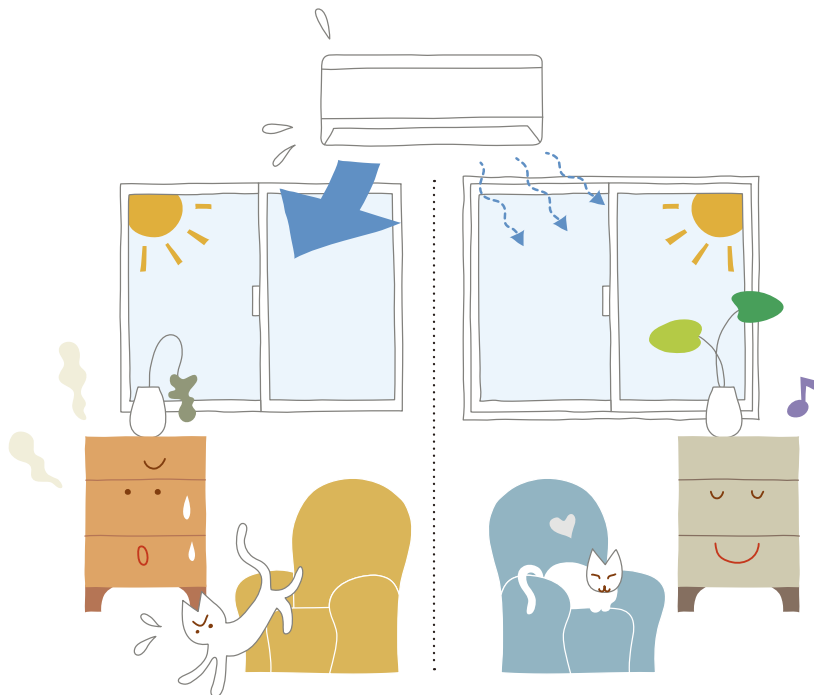
※建物の構造、お住まいの諸条件により得られる効果に違いがあります。

## [遮熱効果]をプラス



### 遮熱タイプなら、強い日差しや紫外線を大幅カット

遮熱高断熱複層ガラス入インプラスを使うと、室外側ガラスにコーティングした特殊金属膜により、夏の強い日差しを約60%カットし、冷房効果を高めます。室内の明るさはそのままに、窓から入る熱をカットし、紫外線も大幅に遮断。健康を守るのはもちろん、家具やインテリアの色あせも防ぎます。



日差しを大幅カット

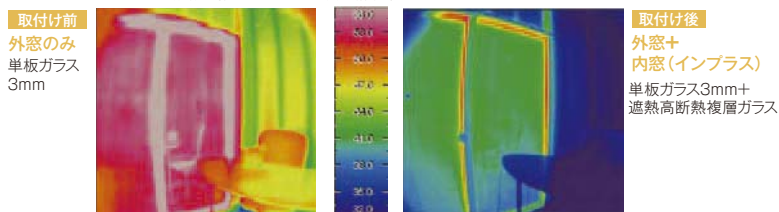
約60%!!

熱的性能は、JIS R3209、3107および、3106に準じて求めた窓ガラス中央部の値です。

## 遮熱の重要性。

夏の冷房時に家全体に入ってくる熱のうち、窓やドアの開口部を通るものが70%以上。つまり、夏を涼しく快適にするためには、開口部の「遮熱」と「断熱」がとても重要です。

■夏季における窓の室内側表面温度の比較(イメージ熱画像)  
(トステム社内試験: 試験ボックスを室内と想定し、サッシ屋外側表面温度が70℃になるように人工的熱線照射100分間加えた試験結果。)



インプラス遮熱タイプを使うと直射熱を遮り、室内温度の上昇を抑えます

## 日射熱の侵入を防ぎます。

太陽の直射熱(日射熱)の多くは、窓面を突き抜けて、室内に侵入します。日射熱が部屋に侵入するのを防ぐことを「遮熱」、または「日射遮蔽」といいます。遮熱性能が高いほど、この日射熱の侵入を少なくできます。

	遮熱性能	断熱性能	紫外線カット
	日射熱取得率( $\eta$ ) 日射熱を取り込む、遮る割合	熱貫流率( $W/m^2 \cdot K$ ) 熱の逃げる割合(※)	紫外線カット率(%) 紫外線(UV)を遮る割合
遮熱高断熱複層ガラス(グリーン)	42 58 0.42	28 1.7	81 81
一般複層ガラス	79 21 0.79	48 2.9	40 40

※単板ガラスに対する割合

### COLUMN

あわせて使うと効果的!!

外側から日差しを遮ると、さらに遮熱効果がアップします。

■住まいの中で日射熱がたくさん侵入してくる窓

窓の日差し対策は、昼間のエアコンのつけ過ぎを防ぎ、冷房効果を高めて涼しく快適な室内環境にします。

西日や夏の日差しの強い地域、場所などでは遮熱効果の高い商品がオススメです。



外付けスクリーン フレッシュード

使いたいときに手でサツとおろしてフックに引っ掛けるだけ。窓全体を覆えるので、遮熱・遮光だけでなく目隠し効果もあります。



オーニング 彩鳥

景色を遮ることなく大きな日陰がつけれます。テラスなど大きな窓が付いている場所にオススメです。



スリムアート R300

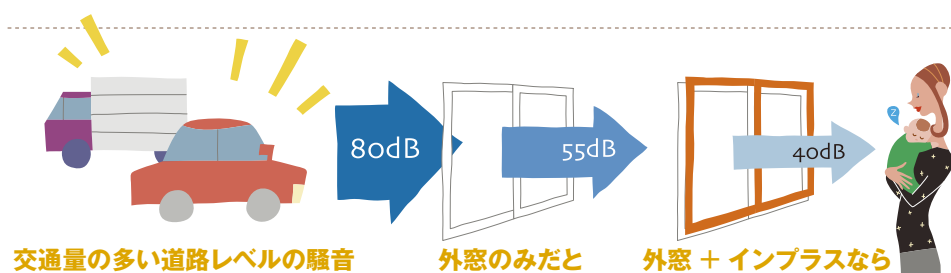
窓の上に取付けれるひさは、上から降り注ぐ昼間の日差しをカット。南側の窓に取付けると効果的です。

## [防音効果]をプラス



### 遮音性アップで、静かな住環境づくり

熱と同じように、多くの音が窓から入り、窓から出ています。住まいを取り巻く音、あるいは住まいから生まれるさまざまな音を遮断できれば、暮らしはもっと快適になるはず。音の気にならない静かで心地良い暮らしを、インプラスで実現しませんか。



### 交通量の多い道路レベルの騒音を 図書館並の静かさに

※音の種類によって得られる効果が異なります。



## 気になる音を 入れない、出さない。

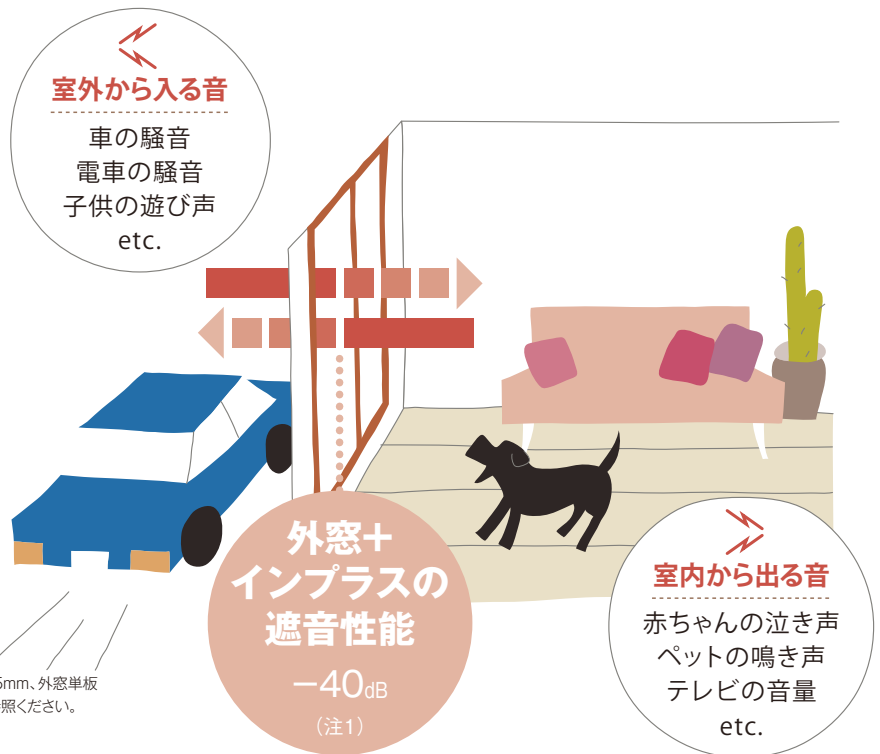
外窓とインプラス、その間の空気層が障壁となり、高い防音効果を発揮します。

音は10dB下がると約半分に感じられると言われます。

遮音性 | T-4等級  
(社内試験による)

[引違い窓] 外窓 アトモスIICT:A-4 (2) 等級 (単板ガラス5mm) + 内窓インプラス (単板ガラス5mm) 使用時、中間空気層30mm

※以下の場合にはT-3 (35) 等級となります。  
[引違い窓] 外窓 アトモスIICT:A-3 (8) 等級、中間空気層80~95mm、外窓単板ガラス3mm、内窓単板ガラス5mm ※性能についてはP37をご参照ください。



## より防音効果を高めるために。

### POINT 1

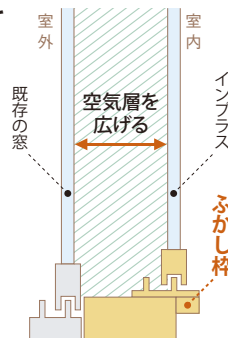
気密性を高めることで音の出入りをカット。

空気が出入りするすき間を少なくすることは、音の出入りを減らすことにつながります。窓を二重にして気密性を高めることで、防音効果を高めることができます。

### POINT 2

中間空気層を大きくして防音効果をアップ。

外窓とインプラスの間隔 (中間空気層) が大きくなるほど防音効果は向上します。この間隔が狭い場合は、ふかし枠 (オプション) を取付ける方法があります。



### POINT 3

防音効果を高めるにはガラス選びもポイントに。

外窓とインプラスのガラスの厚さを変えることで、さらに防音効果が期待できます。

## COLUMN

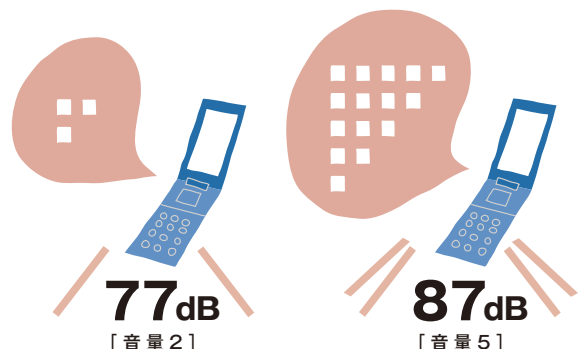
### 音の体感実験。 身近な音の大きさはどれくらい？

音は10dB下がると、約半分に感じられると言われます。携帯電話を使って、実際に体感してみましょう。

携帯電話の  
着信音で実験  
※距離30cmで測定

「音量5」と「音量2」では約10dB違います。約半分の音に聞こえるか、比べてみましょう。

※実験の結果は効果を模倣的に表したものです。インプラスの性能ではありません。



(注1) このカタログのサッドアセットに示されている遮音性能は、JISで定められた方法により実験室で測定した測定値です。実際の建築物の現場で測定したとき、実験とは音場\*が異なるので、それぞれの測定値に差異が生じます。(\*音場:音波が伝わっている空間の状況を示す。)

# [キレイ]をプラス



## ホコリを寄せ付けず、マット仕上げで高級感アップ!

インプラスは、業界初の「ダストバリア仕様」。静電気の帯電を防止する特殊な樹脂を採用することで、静電気を帯電せずホコリを寄せ付けません。だから汚れにくく、お手入れもラクラク。さらに、マット仕上げで高級感もアップ!光沢を抑えた上品な質感がお部屋全体のイメージを高めます。



## ホコリを寄せ付けず、お手入れラクラク!



業界初 トステムだけの新技術

※2011年3月時点、当社調べ

## 木目がハッキリ、より高級なイメージに。

マット仕上げで光沢を抑えました。高級感あふれる仕上がりで、お部屋のイメージアップにつながります。



キャラメルウッドG



ニュートラルウッドG



ライトウッドG

## ホコリが溜まりにくく掃除の負担をグンと軽減!

静電気を帯電しない特殊な樹脂を採用。ホコリを寄せ付けないので汚れにくく、お掃除がグンとラクになります。



ダストバリア仕様



一般樹脂



### COLUMN

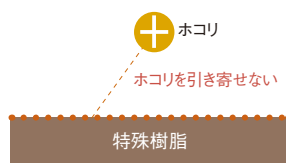
#### なぜ付くの？ ホコリ付着の メカニズム。

樹脂の表面に静電気が帯電すると、それにホコリが引き寄せられてしまいます。これが継続的に積み重なり、窓が汚れてしまうのです。

#### ■ホコリの付着メカニズム

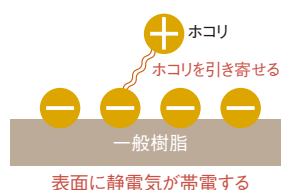
##### ダストバリア仕様

表面に静電気が帯電せず、ホコリを寄せ付けません。

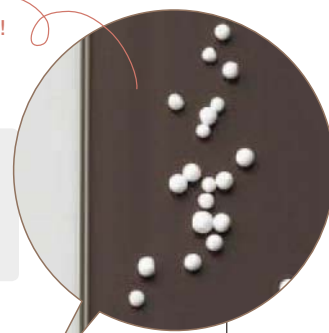


##### 一般樹脂

表面に静電気が帯電し、ホコリを引き寄せます。



静電気でホコリがくっつき汚れてしまう!  
(発泡スチロールがホコリのイメージです)



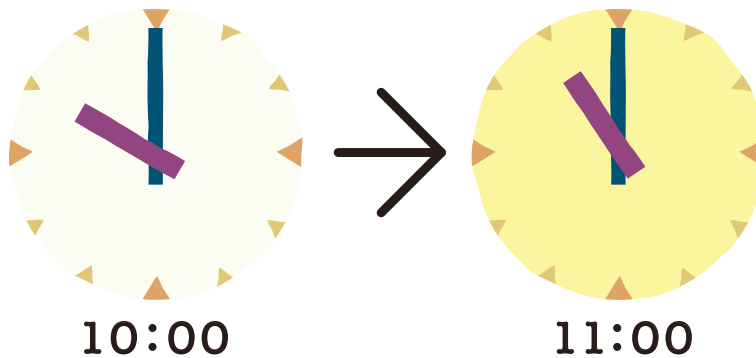
## [あっという間に]プラス



### かんたんリフォームで快適空間に早変わり

今ある窓の内側に窓枠を取付けるだけだから、1窓あたり約1時間で工事は完了。外壁や柱に手を加えるような大がかりな工事もないため、戸建てだけでなく、マンションにもおすすめ。工事が短期間で済むので、費用も抑えることができお手軽です。

施工時間は  
**1窓あたり約1時間!!**



家1棟をリフォームしても、  
たった1日で工事完了。

※施工現場の状況により施工時間が異なる場合がありますので、目安としてお考えください。



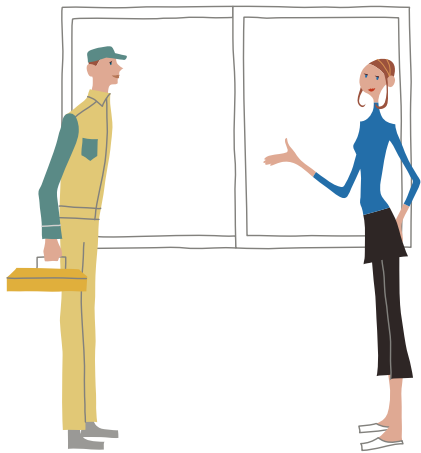
## スピード施工であつという間に快適空間。

マンションにもおススメです。

工事にかかる時間は、1窓あたり約1時間。

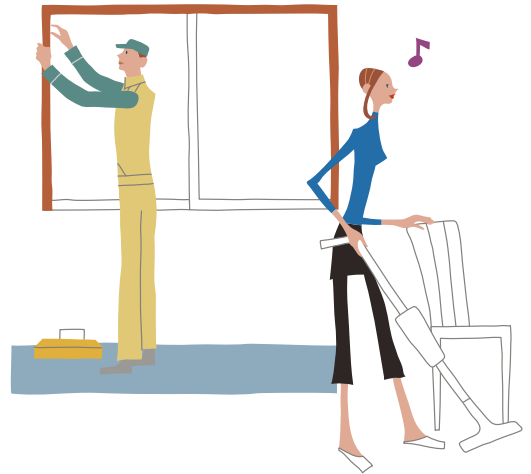
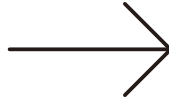
お施主様の手をわずらわせることなく、お手軽にリフォームすることができます。

### ■工事当日の流れ(例)

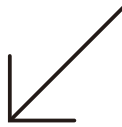


#### START

- 1 今ある窓はそのまま。  
大がかりな工事は不要です。



- 2 お施主様の手を  
わずらわせることもありません。



#### FINISH

- 3 短時間であつという間に施工終了。



お部屋のイメージはそのままに  
簡単に取付け可能です。

# Color Variation

カラーバリエーションは6種類。  
お部屋のイメージに合わせて選べます。



## 01 COORDINATE PLAN

明るい赤みの木目でくせがなく、  
陽気で華やかな印象になります。



キャラメルウッドG

カラーバリエーション



ショコラーデG



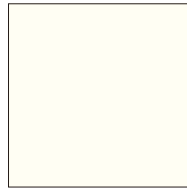
キャラメルウッドG



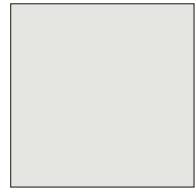
ニュートラルウッドG



ライトウッドG



ホワイト



ライトグレーG



02 COORDINATE PLAN

和の意匠に  
ダークトーンをあしらった、  
趣のある空間を演出します。



ショコラーデG

COORDINATE PLAN 03

明るい木目柄で  
優しくナチュラルな風合いに。  
心を癒すリラックスムードが  
漂います。



ニュートラルウッドG





# Color Variation



## 04 COORDINATE PLAN

都会的で洗練された  
インテリアにベストマッチ。  
おしゃれな暮らしを演出します。



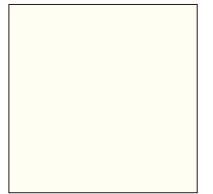
ライトグレー-G



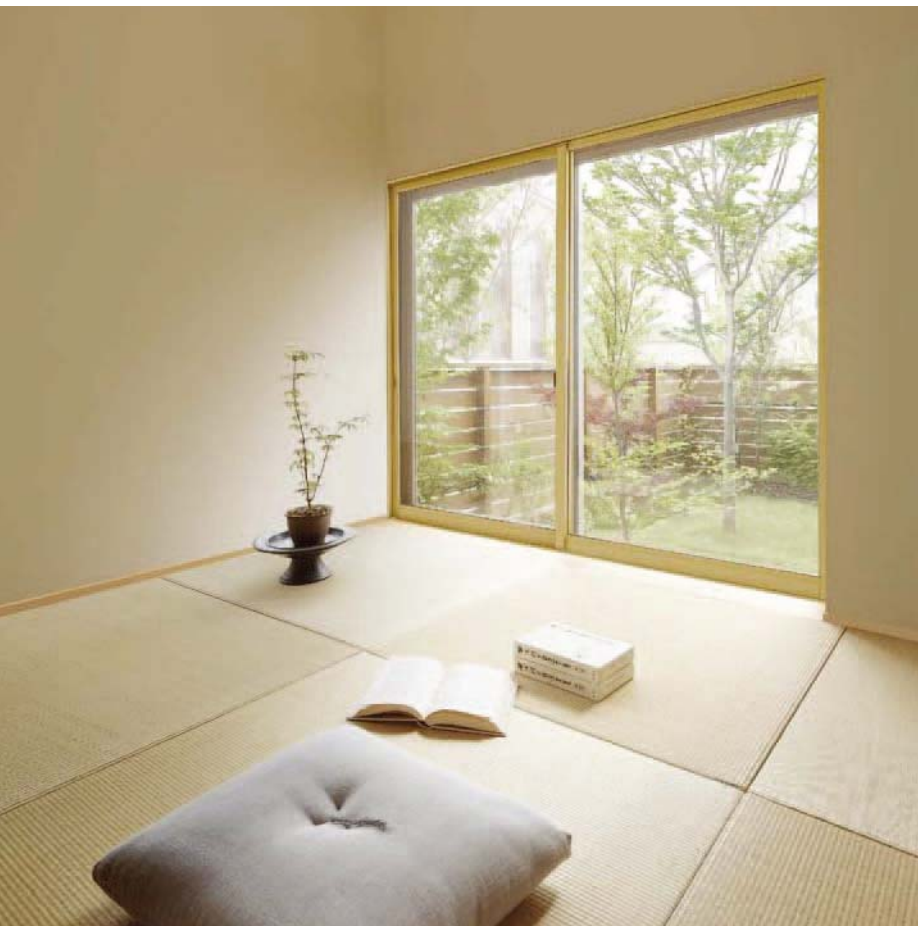


**05** COORDINATE PLAN

ホワイトトーンでまとめた空間が、広く明るい印象をもたせます。

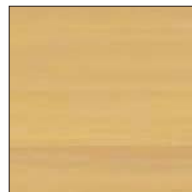


ホワイト



**06** COORDINATE PLAN

伝統的な和の意匠で、やすらぎのある空間を演出します。

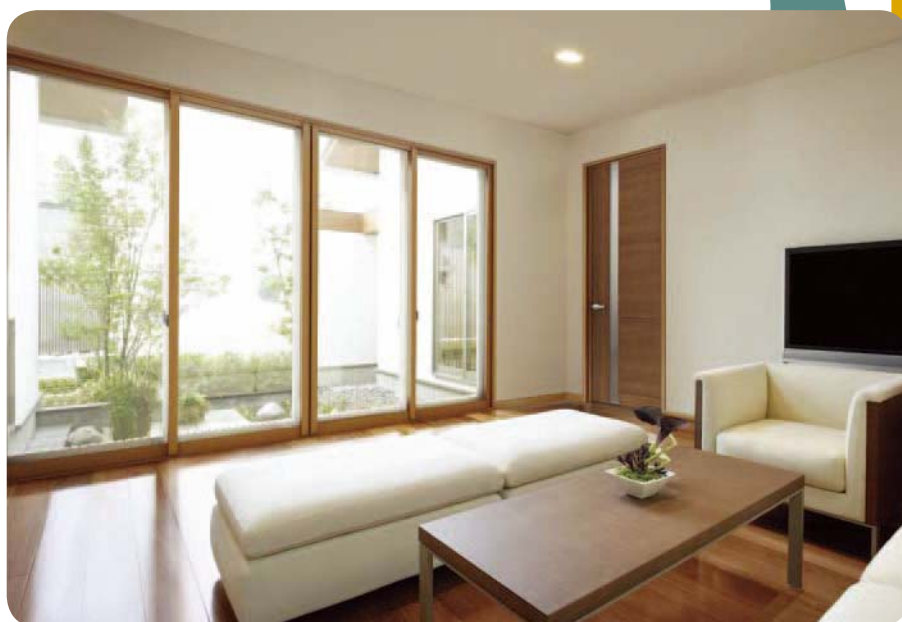


ライトウッドG

# Style Variation

スタイルバリエーション

あらゆるシーンに対応。  
あなたにあなたのインプラス



Living

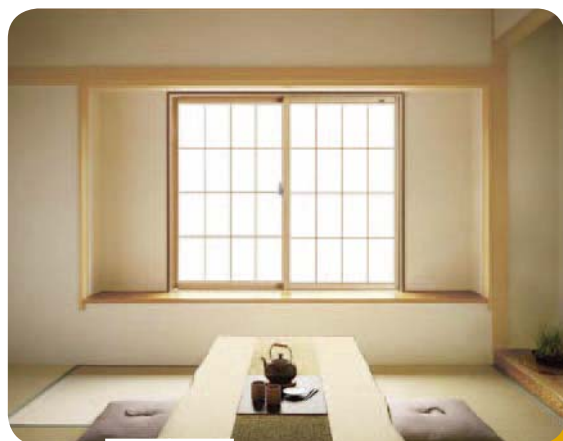
みんなが集う  
快適リビングに

夏も冬も心地良く過ごせる、  
家族みんなのためのリラッ  
クススペースに。

Bed room

「静か」が嬉しい

断熱効果と防音効果で室温調  
整がしやすく音の気にならない  
快適空間に。



Japanese room

和室も心地良く

和紙調ガラスに組子を合わせ  
れば、和の雰囲気にもぴったり。



### Kid's room

#### 学ぶ環境に最適!

明るいイメージはそのままに「静かさ」をプラス。集中できる環境をつくります。

### Mansion

#### マンションにもOK

部屋の内側に取付けるので、マンションリフォームにもおすすめ。3枚建仕様もご用意しています。



### Bath room

#### 快適&安心

断熱効果を高めることで急激な温度変化を防ぎ、快適なバスタイムへ。

## インプラスにして良かった!! お客様の喜びの声をご紹介します。

※建物の構造、お住まいの諸条件により得られる効果に違いがあります。



DATA  
H 様 邸  
千葉県  
一戸建て

和紙調ガラスで明るく、快適な毎日に。

以前は車の騒音が気になりましたが、インプラスをつけてからは、ほとんど気にならなくなりました。しかも部屋が明るくなった上、朝起きた時の寒さが全然違います。また、障子の貼替がいらなど、手間もかからずとても便利。和室にはぜったい和紙調ガラスがお勧めです!



DATA  
M 様 邸  
東京都  
マンション

寒さと結露を一気に解決!  
掃除の手間も減り  
妻も大喜び!

リビングの大きな窓は、近寄るとひんやりしていたのですが、今ではほとんど気にならなくなりました。また、寝室とリビングの結露がひどく、冬場はほぼ毎日のように窓を拭かなくてはならない状況でしたが、取付け後は結露がおさまりました。掃除の手間が減り、妻も喜んでます。



# Line up

ラインナップ

さまざまな窓にあわせて選べる4タイプ。  
家中の窓に快適を“プラス”。

使用場所や納まりに合わせて対応できるよう、4つのバリエーションをご用意しました。

## ●引違い窓



複層ガラス用障子

単板ガラス用障子

### ■障子形態

●2枚建

●4枚建

●3枚建 (障子W指定)

3枚建発注時には、P.59「発注時の寸法指定について」を必ずご確認ください。  
中央部の障子のみを単独で左右に動かすことはできません。

●2枚建 (障子W指定)

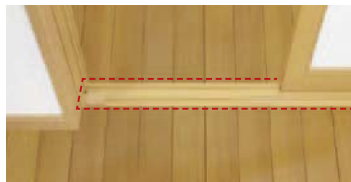
●2枚建 (逆勝手)

※各障子に中棧付障子をご用意しています。(テラスサイズ H>1,400mm)

### ■ご希望に合わせて選択できます。

室内の建具としても。 **引違い窓**  
**間仕切り下枠仕様**

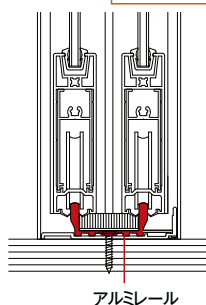
下枠の凸凹が少なくなっている、安全安心な仕様です。



アルミレールでさらに安心。  
**補強枠**

引違い窓のテラスタイプに、アルミレール仕様の枠をご用意しています。大きなサイズでも、さらに安心してお使いいただけます。

※テラスタイプ(1,400mm<H)のみの設定となります。使用するガラス種類により、製作可能なサイズが異なります。詳しくは、最寄りの営業所または支店までお問い合わせください。



アルミレール

大きな引手で操作性UP。 **引違い窓**

**L型引手付障子**

テラスサイズは、開閉しやすい大きなL型引手もお選びいただけます。

※テラスサイズの2枚建・4枚建のみ。

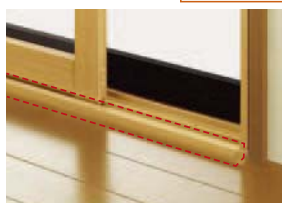


### ■さらに美しく、使いやすく、別途オプション手配が可能です。

※オプションの取付可否については、P.38をご確認ください。

引違い窓の掃出しを使い勝手良く。  
**掃出しアタッチメント**

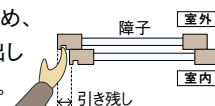
引違い窓を掃出しとしてお使いになる場合に使用可能です。



引違い窓

外障子が引き出しやすくなる。  
**外障子ストッパー**

外障子を全開にした時に召合せに引き残しができるため、外障子が引き出しやすくなります。



引違い窓



窓枠まわりを美しく演出。  
**化粧額縁**

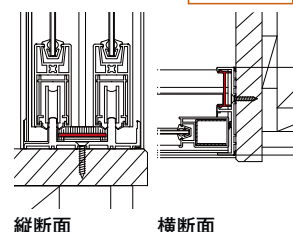
窓枠まわりを美しく演出します。3方タイプと4方タイプをご用意いたしました。



引違い窓

ネジを隠してすっきり。  
**化粧カバー**

引違い枠の取付けネジを隠して、よりすっきりとした印象を実現します。



縦断面

横断面

## ●FIX窓



複層ガラス用障子

単板ガラス用障子



### ■ハンドル

障子の建て込みのため、障子下棧にはハンドルを取付けております。ハンドルが不要な場合は、取外すことができます。

## ●開き窓 ※1



複層ガラス用障子

単板ガラス用障子



### ■丁番

枠への障子の取付け、取外しが簡単な、旗丁番を採用しています。

## ●テラスドア ※1・※2



複層ガラス用障子

単板ガラス用障子



### ■カムラッチハンドル

すっきりデザイン。

■間取りに合わせて、別途オプション手配が可能です。

※オプションの取付可否については、P.38をご確認ください。

90度までのお好きな位置で固定可能。

### 制限アーム

開き窓・テラスドアが90度以上開かないように、開閉を制限します。さらに、フリクション機能により、90度までのお好きな位置で固定できます。

※取付にあたっては、下記条件があります。ご注意ください。  
 ・開き窓 W > 280mmであること。  
 ・既存枠とインプラス枠の間に台座取付スペースがある事  
 (納まり図にて寸法をご確認ください)

開き窓 テラスドア



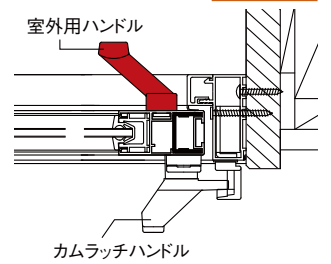
窓外からの操作にも。

### 室外用ハンドル

室外からの操作ができ、ベランダなどへの出入りが便利になります。

※室外用ハンドルは、把手機能のみです。カムラッチハンドルは操作できません。  
 ※取付けの際は、枠から障子を外す必要があります。

テラスドア



## ■カラーバリエーション

お部屋のインテリアとコーディネートしやすい6色をご用意しています。



### ■クレセント・ハンドル

サッシカラーに合わせて、クレセントカラーを4色ご用意しました。



### ■グレチャン

汚れが目立ちにくい色です。



# Line up

ラインナップ

## 窓はサッシとガラスの組み合わせ。 ガラスを選んで、より快適な住環境に。

インプラスはガラス組み完成品をご用意しています。  
お住まいやお部屋の環境に合わせて、各種ガラスからお選びいただけます。

- 遮熱** 西日や夏の強い日差しをカットし、冷房効果を高めて、涼しい快適な室内環境にします。
- 断熱** 室内の熱を逃げにくくし、冬の窓辺の冷え冷え感を減らします。暖房効果を高めて、快適な室内環境にします。
- 防露** (結露防止) 窓辺の不快な結露の発生を、サッシとガラスで抑えます。

ガラス種類	遮熱高断熱複層ガラス (グリーン)		高断熱複層ガラス (シルバー)		一般複層ガラス		単板ガラス	
	遮熱	高断熱	高断熱	防露	防露			
ガラス構成	室外側 中空層 (空気) 室内側	Low-E3 12 FL3	FL3 12 Low-E3	FL3 12 FL3	FL3 12 FL3	FL3		
遮熱性能 日射熱取得率 (η)	高性能 ← 0.42		0.65	0.80	0.89			
断熱性能 熱貫流率 (W/m <sup>2</sup> ·K)	1.7		1.8	2.9	6.0			
紫外線カット 紫外線カット率	81%		65%	40%	31%			

注) 上記性能はガラスのみの性能です。既存窓、商品によって、実際の効果とは異なります。P65住まいと結露について、P66日常使用時の注意についてもご一読ください。

### ■和紙調ガラスもお選びいただけます。

情緒豊かな和室におすすめ。

#### 和紙調ガラス

和紙の風合いが、やわらかな表情を演出します。



	SG障子				PG障子
	3mm		5mm		3-12-3
	組子付	組子無	組子付	組子無	組子無
引違い窓	○	○	○	○	○
FIX窓		○			○
開き窓		○			○
テラスドア		○			○

- 引違い窓
- FIX窓
- 開き窓
- テラスドア

障子のデザインが和室にぴったり。

#### 組子 (井桁)

和障子のかわりに取付けることによって、断熱性や気密性を高めることができます。ガラス厚5mmまで対応可能。

※先付けタイプのため、後付けはできません。  
※クレーセントなしも特注可能です。  
※組子は単板ガラスのみの設定となります。  
※ガラス寸法によっては横格子または縦格子がありません。P33を参照ください。



- 引違い窓
- FIX窓
- 開き窓



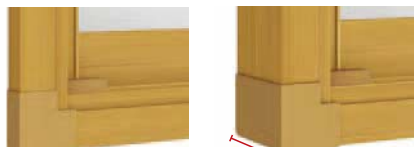
# 性能や使い勝手、安全性を高めるオプション。 取付け場所も、使い方もさらに広がります。

※オプションの取付可否については、P.38をご確認ください。

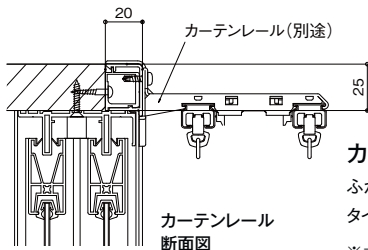
## 窓枠の取付寸法を調整。防音効果にも。 ふかし枠

窓枠の取付寸法が不足する場合や、外窓のクレセントが干渉する場合に使用してください。外窓との間隔を大きくすることで、防音効果をより高める効果もあります。枠出幅20mm、40mm、50mm、70mmの4タイプをご用意いたしました。

※ふかし枠は、窓枠の状態により、補強が必要になります。  
※詳細はP61を参照ください。



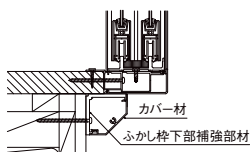
ふかし枠 20mmコーナー部    ふかし枠 70mmコーナー部



カーテンレールの設置も可能。  
ふかし枠にカーテンレールが設置できるタイプもご用意いたしました。  
※カーテンレールは別手配となります。

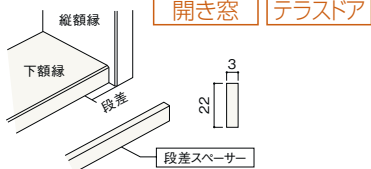
## ふかし枠下部補強部材

インプラスの重量による、ふかし枠の垂れ下がりを補強するアルミ部材です。ふかし枠40mm・50mm・70mmにご使用いただけます。  
(色はホワイトのみとなります)  
※詳細はP62を参照ください。



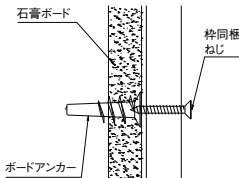
## 段差スペーサー

ふかし枠を取付ける面に段差がある場合に段差を埋めるスペーサーです。  
(L=1,800mm、2本入り)  
(色はホワイトのみとなります)



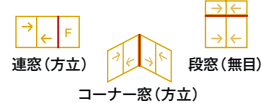
## ボード納まり用アンカー

石膏ボード納まり時に対応可能な、専用アンカーをご用意いたしました。ネジ、釘の効かない中空壁に取付けできます。  
[注] ふかし枠等には使用しないで下さい。



## 連窓方立・段窓無目・ コーナー方立

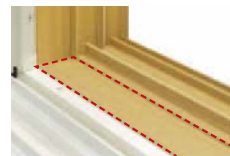
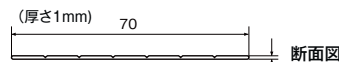
組合せにより、連窓、段窓、コーナー窓の対応が可能です。外窓のデザインに合わせて、イメージを損なうことなく設置できます。



※開き窓、テラスドアの吊元側は方立側にしないでください。  
※開き窓、テラスドアどうしの組み合わせは、コーナー方立ではできません。

## すっきり美しく見えて機能性もアップ。 平板

外窓とインプラスの間の窓枠を隠すための化粧部材です。窓枠開口寸法を微調整するときにも使用できます。



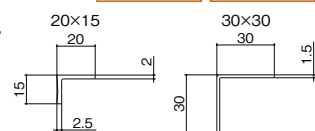
※10mm間隔でV溝が入っています。分割してさまざまな用途にご使用いただけます。  
※化粧部材として使用する場合は、施工テープで貼付けてください。

## 施工テープ

平板を取付ける際の両面テープです。  
平板を化粧部材として使用する場合は、必ず施工テープをご使用ください。  
※幅68mm、厚さ0.6mm、入数11m/巻です。

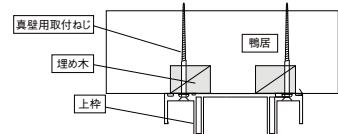
## L型アングル

納まり調整用部材をご用意しました。  
納まりにより自由にご使用いただけます。  
(L=3800mm、5本入り)



## 真壁取付用ねじ

和室の真壁取付け時に対応可能な、専用ねじをご用意しました。



## 充てん材

継ぎ目・すき間を埋めるのに便利なチューブタイプの充てん材です。(500g入り)

※詳しくは、リビング建材商品カタログ(カタログコード:VH0300)のWebカタログにてご確認ください。

# 浴室仕様

Bathroom type

どんなバスルームにも対応できる!

浴室にも、快適を“プラス”

さまざまな浴室に後付けできる、インプラス浴室仕様もご用意しています。

浴室にも

断熱効果  
をプラス

ヒートショックを軽減して  
思わぬ事故を未然に解消!

脱衣所と浴室の温度差は、急激な血圧変化をもたらし、心臓に大きな負担をかけます。インプラスで断熱性を高めると、体にやさしい浴室の温度になります。



After

●インプラスを後付けした浴室は、冬でもあたたか。

Before

●外窓だけだと、冬の浴室はひんやり。

インプラスなら  
さまざまな  
浴室に



ユニットバス納まり 特許出願中 浴室取付け専用の新構造



タイル納まり

## LINE UP



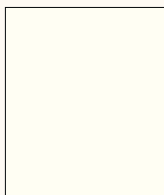
引違い窓

複層ガラス用障子

単板ガラス用障子

2枚建

カラー



ホワイト



ホワイト

障子が確実に閉ま  
っていないとクレセ  
ントが最後まで回ら  
ない「空かけ防止  
機構」を標準装備。

入浴時の  
プライバシー  
を守る

さらに、ブラインド内蔵タイプなら、  
より快適なバスタイムが実現!



隣家や道路に面した浴室には、ブラインド内蔵タイプがおすすめです。  
外からの視線を遮り、安心して快適なバスタイムを実現します。

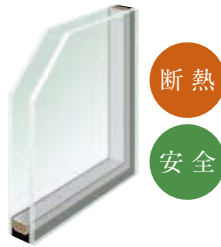
ブラインドイン複層ガラス



断熱  
プライバシー

ブラインドを2枚のガラスに密閉。プライバシーを守りながら断熱効果もアップします。

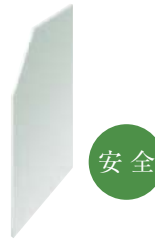
強化複層ガラス



断熱  
安全

万一破損しても、破片が細かい粒状になる強化ガラスを内側に採用。安全かつ断熱効果もアップします。

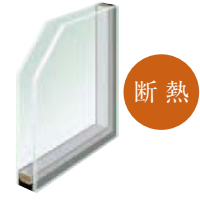
強化単板ガラス



安全

1枚板のガラスです。万一破損しても、破片が細かい粒状になるので安全です。

一般複層ガラス



断熱

一般単板ガラス



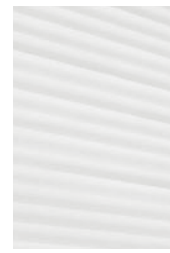
ブラインドイン複層ガラスだから、お手入れラクラク!  
ブラインドを2枚のガラスに密閉。羽が汚れたり、折れ曲がったりする心配がありません。

外からの視線をシャットアウト!

スラットの開閉は、簡単操作。角度の調整も自由なので、プライバシーを守りながら、ほどよい採光も楽しめます。  
※ブラインドの巻き上げ操作はできません。



「操作ツマミ」で簡単操作

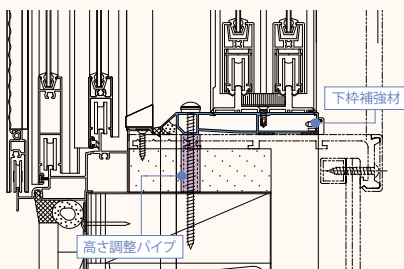


スラット(閉)



スラット(開)

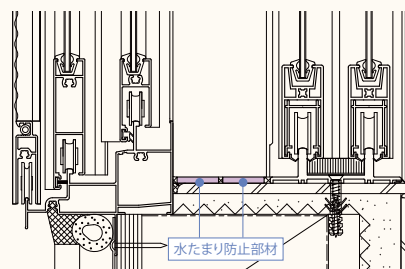
OPTION



ユニットバス納まり

高さ調整パイプ

ユニットバスの樹脂額縁を補強する下地部材です。重量のあるPG障子もしっかりと支えます。



タイル納まり

水たまり防止部材

外窓とインプラスの間の段差を埋める幅20mmのアルミ製部材です。

※サッシ枠と額縁との段差が3.5mm未満の場合は、製品に同梱していますので、オプションは不要です。

# 完成品価格表

- 「発注・施工上のご注意」を合わせてご確認ください。
- 価格表中のH、Wは開口寸法を表します。(単位:mm)
- 開口寸法H・Wを採寸の上、お見積もりください。
- 枠はノックダウンでの納品となります。
- の範囲は製作制限上、製作できない場合があります。寸法特注範囲で製作できることを確認の上、お見積もり・発注ください。

## 引違い窓

### 複層ガラス(3mm-A12-3mm、型4mm-A11-3mm)

H \ W	2枚建				4枚建			
	1,000	1,500	2,000	3,000	2,000	3,000	4,000	5,000
600	¥35,000	¥38,000	¥43,000	¥55,000	¥59,000	¥71,000	¥83,000	¥94,000
1,000	¥40,000	¥45,000	¥51,000	¥66,000	¥72,000	¥88,000	¥102,000	¥116,000
1,400	¥45,000	¥52,000	¥59,000	¥76,000	¥86,000	¥105,000	¥122,000	¥140,000
1,900	¥79,000	¥92,000	¥106,000	¥136,000	¥153,000	¥186,000	¥218,000	¥251,000
2,450	—	¥109,000	¥126,000	¥160,000	¥191,000	¥228,000	¥264,000	¥301,000

### 遮熱高断熱複層ガラス(グリーン:Low-E3mm-A12-3mm)

### 高断熱複層ガラス(シルバー:3mm-A12-Low-E3mm)

H \ W	2枚建				4枚建			
	1,000	1,500	2,000	3,000	2,000	3,000	4,000	5,000
600	¥36,000	¥40,000	¥46,000	¥60,000	¥61,000	¥76,000	¥89,000	¥102,000
1,000	¥43,000	¥50,000	¥59,000	¥77,000	¥78,000	¥98,000	¥117,000	¥136,000
1,400	¥50,000	¥60,000	¥71,000	¥94,000	¥95,000	¥122,000	¥147,000	¥172,000
1,900	¥85,000	¥104,000	¥123,000	¥161,000	¥166,000	¥209,000	¥252,000	¥295,000
2,450	—	¥124,000	¥149,000	¥193,000	¥208,000	¥259,000	¥310,000	¥361,000

### 和紙調複層ガラス(3mm-A12-和紙調3mm 組子なし)

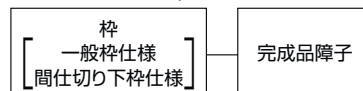
H \ W	2枚建				4枚建			
	1,000	1,500	2,000	2,500	2,000	3,000	4,000	5,000
600	¥39,000	¥46,000	¥54,000	¥71,000	¥67,000	¥87,000	¥105,000	¥123,000
1,000	¥50,000	¥64,000	¥79,000	¥106,000	¥93,000	¥125,000	¥156,000	¥188,000
1,400	¥62,000	¥82,000	¥102,000	¥140,000	¥119,000	¥165,000	¥209,000	¥253,000
1,900	¥101,000	¥133,000	¥165,000	¥224,000	¥197,000	¥267,000	¥337,000	¥406,000
2,450	—	¥164,000	¥207,000	¥279,000	¥251,000	¥339,000	¥426,000	¥513,000

※L型引手付障子の場合は、上記価格に¥4,000がプラスされます。

※中棧付障子は同価格です。

※3枚建は4枚建と同価格です。製作範囲については、最寄りの営業所または支店までお問い合わせ下さい。

※補強枠セットの価格は、P32をご参照ください。



### 引違い窓

#### 単板ガラス(3mm・型4mm)

H \ W	2枚建				4枚建			
	1,000	1,500	2,000	3,000	2,000	3,000	4,000	5,000
600	¥27,000	¥30,000	¥34,000	¥42,000	¥46,000	¥54,000	¥61,000	¥68,000
1,000	¥30,000	¥33,000	¥38,000	¥47,000	¥55,000	¥64,000	¥72,000	¥80,000
1,400	¥33,000	¥37,000	¥42,000	¥52,000	¥64,000	¥74,000	¥83,000	¥92,000
1,900	¥60,000	¥68,000	¥76,000	¥93,000	¥115,000	¥134,000	¥153,000	¥172,000
2,450	—	¥80,000	¥90,000	¥108,000	¥146,000	¥166,000	¥186,000	¥207,000

#### 単板ガラス(5mm)

H \ W	2枚建				4枚建			
	1,000	1,500	2,000	3,000	2,000	3,000	4,000	5,000
600	¥27,000	¥30,000	¥35,000	¥43,000	¥47,000	¥56,000	¥64,000	¥71,000
1,000	¥31,000	¥35,000	¥41,000	¥51,000	¥57,000	¥68,000	¥77,000	¥87,000
1,400	¥35,000	¥40,000	¥46,000	¥58,000	¥67,000	¥80,000	¥91,000	¥103,000
1,900	¥62,000	¥72,000	¥82,000	¥101,000	¥119,000	¥141,000	¥164,000	¥186,000
2,450	—	¥85,000	¥98,000	¥119,000	¥151,000	¥176,000	¥201,000	¥226,000

#### 単板ガラス(和紙調3mm組子付)

H \ W	2枚建				4枚建			
	1,000	1,500	2,000	2,500	2,000	3,000	4,000	5,000
600	¥35,000	¥41,000	¥49,000	¥63,000	¥62,000	¥77,000	¥91,000	¥109,000
1,000	¥43,000	¥53,000	¥64,000	¥85,000	¥81,000	¥104,000	¥125,000	¥152,000
1,400	¥52,000	¥66,000	¥81,000	¥109,000	¥103,000	¥132,000	¥161,000	¥197,000
1,900	¥86,000	¥107,000	¥130,000	¥169,000	¥167,000	¥212,000	¥259,000	¥312,000
2,343	—	¥133,000	¥162,000	¥210,000	¥215,000	¥270,000	¥327,000	¥394,000

#### 単板ガラス(和紙調3mm組子なし)

H \ W	2枚建				4枚建			
	1,000	1,500	2,000	2,500	2,000	3,000	4,000	5,000
600	¥30,000	¥35,000	¥42,000	¥53,000	¥52,000	¥65,000	¥77,000	¥89,000
1,000	¥37,000	¥46,000	¥56,000	¥73,000	¥69,000	¥90,000	¥109,000	¥128,000
1,400	¥44,000	¥57,000	¥71,000	¥94,000	¥87,000	¥114,000	¥141,000	¥167,000
1,900	¥75,000	¥95,000	¥116,000	¥150,000	¥145,000	¥188,000	¥231,000	¥274,000
2,450	—	¥118,000	¥145,000	¥186,000	¥187,000	¥240,000	¥293,000	¥346,000

#### 単板ガラス(和紙調5mm組子付)

H \ W	2枚建				4枚建			
	1,000	1,500	2,000	2,500	2,000	3,000	4,000	5,000
600	¥36,000	¥44,000	¥52,000	¥68,000	¥65,000	¥82,000	¥98,000	¥118,000
1,000	¥47,000	¥59,000	¥73,000	¥98,000	¥88,000	¥116,000	¥142,000	¥174,000
1,400	¥58,000	¥75,000	¥94,000	¥128,000	¥113,000	¥151,000	¥187,000	¥232,000
1,900	¥93,000	¥120,000	¥148,000	¥196,000	¥181,000	¥237,000	¥295,000	¥359,000
2,343	—	¥151,000	¥188,000	¥246,000	¥234,000	¥304,000	¥376,000	¥458,000

#### 単板ガラス(和紙調5mm組子なし)

H \ W	2枚建				4枚建			
	1,000	1,500	2,000	2,500	2,000	3,000	4,000	5,000
600	¥31,000	¥38,000	¥45,000	¥58,000	¥55,000	¥70,000	¥84,000	¥98,000
1,000	¥41,000	¥52,000	¥65,000	¥86,000	¥76,000	¥102,000	¥126,000	¥150,000
1,400	¥50,000	¥66,000	¥84,000	¥113,000	¥97,000	¥133,000	¥167,000	¥202,000
1,900	¥82,000	¥108,000	¥134,000	¥177,000	¥159,000	¥213,000	¥267,000	¥321,000
2,450	—	¥136,000	¥171,000	¥222,000	¥206,000	¥274,000	¥342,000	¥410,000

※L型引手付障子の場合は、上記価格に¥4,000がプラスされます。

※中棧付障子は同価格です。

※3枚建は4枚建と同価格です。製作範囲については、最寄りの営業所または支店までお問い合わせください。

※補強枠セットの価格は、P32をご参照ください。

※組子付でガラスH ≤ 262の場合は、横格子がありません。

ガラス寸法をご確認ください。

# 完成品価格表

- 「発注・施工上のご注意」を合わせてご確認ください。
- 価格表中のH、Wは開口寸法を表します。(単位:mm)
- 開口寸法H・Wを採寸の上、お見積もりください。
- の範囲は製作制限上、製作できない場合があります。寸法特注範囲で製作できることを確認の上、お見積もり・発注ください。

FIX窓:	本体
開き窓:	枠+完成品障子

## FIX窓

### 複層ガラス(3mm-A12-3mm、型4mm-A11-3mm)

H \ W	500	1,000	1,500	2,000
600	¥24,000	¥29,000	¥33,000	¥38,000
1,000	¥28,000	¥33,000	¥39,000	¥45,000
1,400	¥32,000	¥38,000	¥46,000	¥53,000
1,900	¥39,000	¥46,000	¥56,000	¥65,000
2,450	¥43,000	¥52,000	¥63,000	¥74,000

### 単板ガラス(3mm、型4mm)

H \ W	500	1,000	1,500	2,000
600	¥19,000	¥22,000	¥25,000	¥28,000
1,000	¥21,000	¥24,000	¥27,000	¥30,000
1,400	¥23,000	¥27,000	¥31,000	¥35,000
1,900	¥28,000	¥31,000	¥36,000	¥40,000
2,450	¥30,000	¥35,000	¥40,000	¥45,000

### 遮熱高断熱複層ガラス(グリーン:Low-E3mm-A12-3mm) 高断熱複層ガラス(シルバー:3mm-A12-Low-E3mm)

H \ W	500	1,000	1,500	2,000
600	¥25,000	¥30,000	¥35,000	¥41,000
1,000	¥29,000	¥36,000	¥44,000	¥53,000
1,400	¥34,000	¥43,000	¥55,000	¥66,000
1,900	¥42,000	¥53,000	¥68,000	¥82,000
2,450	¥48,000	¥61,000	¥79,000	¥97,000

### 単板ガラス(5mm)

H \ W	500	1,000	1,500	2,000
600	¥19,000	¥22,000	¥25,000	¥29,000
1,000	¥21,000	¥25,000	¥29,000	¥33,000
1,400	¥24,000	¥29,000	¥34,000	¥39,000
1,900	¥29,000	¥34,000	¥40,000	¥46,000
2,450	¥32,000	¥38,000	¥45,000	¥52,000

### 和紙調複層ガラス(3mm-A12-和紙調3mm 組子なし)

H \ W	500	1,000	1,269
600	¥26,000	¥33,000	¥41,000
1,000	¥33,000	¥44,000	¥58,000
1,400	¥40,000	¥56,000	¥76,000
1,900	¥50,000	¥71,000	¥99,000
2,450	¥58,000	¥84,000	¥119,000

### 単板ガラス(和紙調3mm 組子なし)

H \ W	500	1,000	1,272
600	¥20,000	¥25,000	¥30,000
1,000	¥24,000	¥31,000	¥40,000
1,400	¥29,000	¥39,000	¥51,000
1,900	¥35,000	¥48,000	¥65,000
2,450	¥41,000	¥56,000	¥77,000

## 開き窓

### 複層ガラス (3mm-A12-3mm、型4mm-A11-3mm)

H \ W	500	700
600	¥36,000	¥38,000
1,000	¥40,000	¥43,000
1,400	¥44,000	¥48,000
1,560	¥49,000	¥54,000

### 遮熱高断熱複層ガラス (グリーン:Low-E3mm-A12-3mm) 高断熱複層ガラス (シルバー:3mm-A12-Low-E3mm)

H \ W	500	700
600	¥36,000	¥39,000
1,000	¥41,000	¥45,000
1,400	¥46,000	¥51,000
1,560	¥52,000	¥58,000

### 和紙調複層ガラス (3mm-A12-和紙調3mm 組子なし)

H \ W	500	700
600	¥37,000	¥41,000
1,000	¥44,000	¥50,000
1,400	¥51,000	¥60,000
1,560	¥58,000	¥69,000

### 単板ガラス(3mm、型4mm)

H \ W	500	700
600	¥31,000	¥32,000
1,000	¥34,000	¥36,000
1,400	¥37,000	¥39,000
1,560	¥40,000	¥42,000

### 単板ガラス(5mm)

H \ W	500	700
600	¥32,000	¥33,000
1,000	¥35,000	¥37,000
1,400	¥38,000	¥40,000
1,560	¥41,000	¥43,000

### 単板ガラス(和紙調3mm 組子なし)

H \ W	500	700
600	¥32,000	¥35,000
1,000	¥37,000	¥41,000
1,400	¥42,000	¥47,000
1,560	¥46,000	¥52,000



テラスドア:

枠

完成品障子

テラスドア

複層ガラス  
(3mm-A12-3mm、4mm-A11-3mm)

H \ W	500	900
1,000	¥82,000	¥85,000
1,400	¥83,000	¥87,000
1,900	¥88,000	¥93,000
2,000	¥91,000	¥97,000

遮熱高断熱複層ガラス  
(グリーン:Low-E3mm-A12-3mm)  
高断熱複層ガラス  
(シルバー:3mm-A12-Low-E3mm)

H \ W	500	900
1,000	¥84,000	¥87,000
1,400	¥86,000	¥91,000
1,900	¥91,000	¥99,000
2,000	¥95,000	¥104,000

和紙調複層ガラス  
(3mm-A12-和紙調3mm 組子なし)

H \ W	500	900
1,000	¥86,000	¥93,000
1,400	¥91,000	¥102,000
1,900	¥99,000	¥114,000
2,000	¥104,000	¥123,000

単板ガラス(3mm、4mm型)

H \ W	500	900
1,000	¥82,000	¥84,000
1,400	¥83,000	¥85,000
1,900	¥87,000	¥90,000
2,200	¥90,000	¥93,000

単板ガラス(5mm)

H \ W	500	900
1,000	¥82,000	¥85,000
1,400	¥83,000	¥86,000
1,900	¥88,000	¥91,000
2,200	¥91,000	¥95,000

単板ガラス(和紙調3mm 組子なし)

H \ W	500	900
1,000	¥85,000	¥89,000
1,400	¥87,000	¥94,000
1,900	¥94,000	¥103,000
2,200	¥98,000	¥110,000

# 部材価格表

- 「発注・施工上のご注意」を合わせてご確認ください。
- 価格表中のH、Wは開口寸法を表します。(単位:mm)
- 開口寸法H・Wを採寸の上、お見積もりください。
- の範囲は製作制限上、製作できない場合があります。寸法特注範囲で製作できることを確認の上、お見積もり・発注ください。

## 引違い窓

### 複層ガラス用

H \ W	2枚建				4枚建			
	1,000	1,500	2,000	3,000	2,000	3,000	4,000	5,000
600	¥28,000	¥30,000	¥33,000	¥42,000	¥47,000	¥56,000	¥64,000	¥72,000
1,000	¥31,000	¥33,000	¥36,000	¥45,000	¥55,000	¥64,000	¥72,000	¥80,000
1,400	¥34,000	¥36,000	¥39,000	¥48,000	¥64,000	¥73,000	¥81,000	¥89,000
1,900	¥61,000	¥67,000	¥74,000	¥93,000	¥118,000	¥136,000	¥154,000	¥172,000
2,450	—	¥77,000	¥85,000	¥104,000	¥145,000	¥163,000	¥181,000	¥199,000

H≤1,400:窓タイプ H>1,400:テラスタイプ

枠	+	障子
---	---	----

### 単板ガラス用

H \ W	2枚建				4枚建			
	1,000	1,500	2,000	3,000	2,000	3,000	4,000	5,000
600	¥21,000	¥23,000	¥26,000	¥32,000	¥36,000	¥42,000	¥47,000	¥52,000
1,000	¥23,000	¥25,000	¥28,000	¥34,000	¥42,000	¥48,000	¥53,000	¥58,000
1,400	¥25,000	¥27,000	¥30,000	¥36,000	¥48,000	¥54,000	¥59,000	¥64,000
1,900	¥46,000	¥51,000	¥56,000	¥67,000	¥88,000	¥100,000	¥112,000	¥124,000
2,450	—	¥59,000	¥65,000	¥76,000	¥111,000	¥123,000	¥135,000	¥147,000

※L型引手付障子の場合は、上記価格に¥4,000がプラスされます。

※中棧付障子は同価格です。

※3枚建は4枚建と同価格です。製作範囲については、最寄りの営業所または支店までお問い合わせ下さい。

### 引違い補強枠 加算額

※補強枠の場合は、標準枠の価格に下記金額がプラスされます。

H \ W	2枚建				4枚建			
	1,000	1,500	2,000	3,000	2,000	3,000	4,000	5,000
差額	¥2,000	¥2,500	¥3,000	¥4,000	¥3,000	¥4,000	¥5,000	¥6,000

## FIX窓

### 複層ガラス用

H \ W	500	1,000	1,500	2,000
600	¥19,000	¥22,000	¥25,000	¥28,000
1,000	¥21,000	¥24,000	¥27,000	¥30,000
1,400	¥24,000	¥27,000	¥30,000	¥33,000
1,900	¥29,000	¥32,000	¥35,000	¥38,000
2,450	¥32,000	¥35,000	¥38,000	¥41,000

### 単板ガラス用

H \ W	500	1,000	1,500	2,000
600	¥15,000	¥17,000	¥19,000	¥21,000
1,000	¥16,000	¥18,000	¥20,000	¥22,000
1,400	¥18,000	¥20,000	¥22,000	¥24,000
1,900	¥21,000	¥23,000	¥25,000	¥27,000
2,450	¥23,000	¥25,000	¥27,000	¥29,000

本体

## 開き窓

枠+本体

### 複層ガラス用

H \ W	500	700
600	¥29,000	¥31,000
1,000	¥32,000	¥34,000
1,400	¥35,000	¥37,000
1,560	¥39,000	¥41,000

### 単板ガラス用

H \ W	500	700
600	¥25,000	¥26,000
1,000	¥27,000	¥28,000
1,400	¥29,000	¥30,000
1,560	¥31,000	¥32,000

## テラスドア

枠

+

障子

### 複層ガラス用

H \ W	500	900
1,000	¥65,000	¥66,000
1,400	¥65,000	¥66,000
1,900	¥68,000	¥69,000
2,000	¥70,000	¥71,000

### 単板ガラス用

H \ W	500	900
1,000	¥65,000	¥66,000
1,400	¥65,000	¥66,000
1,900	¥68,000	¥69,000
2,200	¥70,000	¥71,000

# 有償品価格表

商品コードについて

■部 S:シヨコラーデG Y:キャラメルウッドG N:ニュートラルウッドG L:ライトウッドG W:ホワイト G:ライトグレーG

- 「発注・施工上のご注意」を合わせてご確認ください。
- 価格表中のH、Wは開口寸法を表します。(単位:mm)
- 開口寸法H・Wを採寸の上、お見積もりください。
- ふかし枠は窓枠の状態により補強が必要になります。また立ち上がりのある掃出し納まりの場合は、ふかし枠補強例を参考に補強を行ってください。

## ふかし枠 (20mm・40mm・50mm) 4方

### ふかし枠 カーテンレール取付仕様(20mm・40mm・50mm) 4方

H \ W	500	1,000	1,500	2,000	3,000	4,000	5,000
600	¥8,000	¥10,000	¥12,000	¥14,000	¥18,000	¥22,000	¥26,000
1,000	¥9,000	¥11,000	¥13,000	¥15,000	¥19,000	¥23,000	¥27,000
1,400	¥10,000	¥12,000	¥14,000	¥16,000	¥20,000	¥24,000	¥28,000
1,900	¥14,000	¥16,000	¥19,000	¥21,000	¥26,000	¥31,000	¥36,000
2,450	¥16,000	¥18,000	¥21,000	¥23,000	¥28,000	¥33,000	¥38,000

※3方の場合は、下記金額がマイナスされます。

W	500	1,000	1,500	2,000	3,000	4,000	5,000
差額	¥2,000	¥2,000	¥3,000	¥3,000	¥4,000	¥5,000	¥6,000

## ふかし枠(70mm) 4方

### ふかし枠 カーテンレール取付仕様(70mm) 4方

H \ W	500	1,000	1,500	2,000	3,000	4,000	5,000
600	¥16,000	¥20,000	¥24,000	¥28,000	¥36,000	¥44,000	¥52,000
1,000	¥18,000	¥22,000	¥26,000	¥30,000	¥38,000	¥46,000	¥54,000
1,400	¥20,000	¥24,000	¥28,000	¥32,000	¥40,000	¥48,000	¥56,000
1,900	¥28,000	¥32,000	¥38,000	¥42,000	¥52,000	¥62,000	¥72,000
2,450	¥32,000	¥36,000	¥42,000	¥46,000	¥56,000	¥66,000	¥76,000

※3方の場合は、下記金額がマイナスされます。

W	500	1,000	1,500	2,000	3,000	4,000	5,000
差額	¥4,000	¥4,000	¥6,000	¥6,000	¥8,000	¥10,000	¥12,000

## ふかし枠下部補強部材

- ふかし枠20mmにはご使用いただけません。

W	500	1,000	1,500	2,000	3,000	4,000	5,000
差額	¥4,000	¥4,000	¥5,000	¥6,000	¥8,000	¥10,000	¥12,000

## 組子(引違い窓用)

- ガラスH≤262の場合は横格子がありません。  
ガラス寸法をご確認ください。

H \ W	2枚建				4枚建			
	1,000	1,500	2,000	3,000	2,000	3,000	4,000	5,000
600	¥5,000	¥6,000	¥7,000	¥10,000	¥10,000	¥12,000	¥14,000	¥20,000
1,000	¥6,000	¥7,000	¥8,000	¥12,000	¥12,000	¥14,000	¥16,000	¥24,000
1,400	¥8,000	¥9,000	¥10,000	¥15,000	¥16,000	¥18,000	¥20,000	¥30,000
1,900	¥11,000	¥12,000	¥14,000	¥19,000	¥22,000	¥24,000	¥28,000	¥38,000
2,450	¥14,000	¥15,000	¥17,000	¥24,000	¥28,000	¥30,000	¥34,000	¥48,000

※テラスタイプ中棧付の場合は、下記金額がプラスされます。

H \ W	2枚建				4枚建			
	1,000	1,500	2,000	3,000	2,000	3,000	4,000	5,000
差額	¥5,000	¥5,000	¥6,000	¥7,000	¥10,000	¥10,000	¥12,000	¥14,000

## 連窓方立・コーナー方立

出来寸法 H(mm)	連窓方立	コーナー方立
600	¥8,000	¥8,000
1,000	¥10,000	¥10,000
1,400	¥12,000	¥12,000
1,900	¥14,000	¥14,000
2,500	¥16,000	¥16,000

## 段窓無目

出来寸法 W(mm)	1,000	1,500	2,030
	¥11,500	¥14,000	¥16,500

## ふかし枠連段窓用ドリルねじセット

	引違い用	開き窓用	FIX窓用
商品コード	■-01-CFJC	■-01-CFJD	■-01-CFJE
価格	¥1,200	¥1,200	¥1,200

## 組子(FIX窓用)

- W寸法は最大1,525mmとなります。
- ガラスH≤262の場合は横格子、  
ガラスW≤213の場合は縦格子がありません。  
ガラス寸法をご確認ください。

H \ W	500	1,000	1,500	1,525
600	¥2,500	¥3,500	¥5,000	¥5,500
1,000	¥3,000	¥4,000	¥6,000	¥6,500
1,400	¥4,000	¥5,000	¥7,500	¥8,500
1,900	¥5,500	¥7,000	¥9,500	¥10,500
2,450	¥7,000	¥8,500	¥12,000	¥13,500

## 組子(開き窓用)

- ガラスH≤262の場合は横格子、  
ガラスW≤213の場合は縦格子がありません。  
ガラス寸法をご確認ください。

H \ W	500	700
600	¥2,500	¥3,000
1,000	¥3,000	¥3,500
1,400	¥4,000	¥4,500
1,560	¥5,500	¥6,000

## 段差スペーサー

商品コード	Z-01-CFHW
価格	¥2,000

※入数2本

# 有償品価格表

商品コードについて

■部 S:ショコラーデG Y:キャラメルウッドG N:ニュートラルウッドG L:ライトウッドG W:ホワイト G:ライトグレーG

## 掃出しアタッチメント

出来寸法 W(mm)	1,000	1,500	2,000	3,000	4,000	5,000
	¥2,500	¥2,700	¥3,000	¥3,500	¥4,000	¥4,500

## 化粧額縁(3方)

H \ W	1,000	1,500	2,000	3,000	4,000	5,000
600	¥7,000	¥7,700	¥8,500	¥10,000	¥11,500	¥13,000
1,000	¥8,500	¥9,200	¥10,000	¥11,500	¥13,000	¥14,500
1,400	¥10,000	¥10,700	¥11,500	¥13,000	¥14,500	¥16,000
1,900	¥12,000	¥12,700	¥13,500	¥15,000	¥16,500	¥18,000
2,450	¥13,500	¥14,200	¥15,000	¥16,500	¥18,000	¥19,500

## 化粧額縁(4方)

H \ W	1,000	1,500	2,000	3,000	4,000	5,000
600	¥8,500	¥9,700	¥11,000	¥13,500	¥16,000	¥18,500
1,000	¥10,000	¥11,200	¥12,500	¥15,000	¥17,500	¥20,000
1,400	¥11,500	¥12,700	¥14,000	¥16,500	¥19,000	¥21,500
1,900	¥13,500	¥14,700	¥16,000	¥18,500	¥21,000	¥23,500
2,450	¥15,000	¥16,200	¥17,500	¥20,000	¥22,500	¥25,000

## 引違い枠化粧カバー

H \ W	1,000	1,500	2,000	3,000	4,000	5,000
600	¥5,100	¥5,400	¥5,700	¥6,300	¥6,900	¥7,500
1,000	¥5,300	¥5,700	¥6,100	¥6,900	¥7,700	¥8,500
1,400	¥5,500	¥6,000	¥6,500	¥7,500	¥8,500	¥9,500
1,900	¥5,700	¥6,300	¥6,900	¥8,100	¥9,300	¥10,500
2,450	¥5,900	¥6,600	¥7,300	¥8,700	¥10,100	¥11,500

## 制限アーム

	開き窓用		テラスドア用	
	280mm<W≤595mm	595mm<W	W≤595mm	595mm<W
商品コード	Z-01L/R-CFXY	Z-02-CFXY	Z-03L/R-CFXY	Z-04-CFXY
価格	¥6,000	¥6,000	¥6,000	¥6,000

## テラスドア室外用ハンドルセット

	テラスドア室外用ハンドルセット
商品コード	▲-01-CFZY
価格	¥2,000

▲には  
W:ホワイト  
G:ライトグレーG  
S:ショコラーデG、キャラメルウッドG  
N:ニュートラルウッドG、ライトウッドG  
が入ります。

## L型アンクル

	20-15 (5本入)	30-30 (5本入)
L寸法(mm)	3,800	3,800
商品コード	■-01-CFZL	■-02-CFZL
価格	¥7,500	¥9,500

## 平板

●化粧部材として使用する場合は、施工テープもあわせて発注ください。

出来寸法 W(mm)	1,000	1,500	2,000	3,000	4,000	5,000
	¥1,000	¥1,200	¥1,500	¥2,000	¥2,500	¥3,000

## 施工テープ

●平板を化粧部材として使用する場合に発注ください。

テープ幅	68mm
商品コード	Z-01-CGBL
価格	¥14,000
入数	11m/巻×1

## 真壁取付用ねじ

	皿木ねじφ3.1×56 (入数20本/袋)		皿木ねじφ3.1×56 (入数100本/袋)	
	商品コード	価格	商品コード	価格
S色(ショコラーデG用)	S-02002-BZNX	¥600	S-10002-BZNX	¥2,800
Y色(キャラメルウッドG用)	Y-02002-BZNX	¥600	Y-10002-BZNX	¥2,800
N色(ニュートラルウッドG用)	N-02002-BZNX	¥600	N-10002-BZNX	¥2,800
L色(ライトウッドG用)	L-02002-BZNX	¥600	L-10002-BZNX	¥2,800
W色(ホワイト用)	W-02002-BZNX	¥600	ECZW98	¥2,700
G色(ライトグレーG用)	Z-02002-BZNX	¥600	FCZG98	¥2,800

●W色100本入は、皿木ねじφ3.5×55となります。

## グレチャン(引違い窓・開き窓・FIX窓用)

●組子を使用する場合、使用するガラス厚の1mm上のグレチャンをご発注ください。

●SGを使用する場合のみグレチャンが必要になります。

		2mm用	3mm用	4mm用	5mm用	6mm用	6.8mm用
50m巻き	商品コード	NP6S0002	NP6S0003	NP6S0004	NP6S0005	NP6S0006	NP6S0007
	価格	¥2,900	¥2,900	¥2,900	¥2,900	¥2,900	¥2,900
20m巻き	商品コード	NP7S0002	NP7S0003	NP7S0004	NP7S0005	NP7S0006	NP7S0007
	価格	¥1,400	¥1,400	¥1,400	¥1,400	¥1,400	¥1,400

## ボード納まり用アンカー(入数35本/袋)

	ボード納まり用アンカー
商品コード	Z-01-CFDY
価格	¥2,500

## 外障子ストッパー(入数1個)

商品コード	■-01-CFSX
価格	¥400

## グレチャン(テラスドア用)

●SGを使用する場合のみグレチャンが必要になります。

		3mm用	4mm用	5mm用	6mm用
40m巻き	商品コード	S-40003-CFBG	S-40004-CFBG	S-40005-CFBG	S-40006-CFBG
	価格	¥12,800	¥11,000	¥9,200	¥12,600
10m巻き	商品コード	S-40013-CFBG	S-40014-CFBG	S-40015-CFBG	S-40016-CFBG
	価格	¥3,500	¥3,000	¥2,500	¥3,300

# 完成品価格表

- 「発注・施工上のご注意」を合わせてご確認ください。
- 価格表中のH、Wは開口寸法を表します。(単位:mm)
- 開口寸法H・Wを採寸の上、お見積もりください。
- の範囲は製作制限上、製作できない場合があります。寸法特注範囲で製作できることを確認の上、お見積もり・発注ください。

## 引違い窓 浴室仕様 [ユニットバス納まり]

複層ガラス(3mm-A12-3mm、型4mm-A11-3mm)

H \ W	2枚建		
	1,000	1,500	1,690
600	¥48,000	¥53,000	¥61,000
1,000	¥53,000	¥60,000	¥69,000
1,300	¥59,000	¥68,000	¥78,000

複層ガラス(3mm-A11-強化4mm、3mm-A11-強化型4mm)

H \ W	2枚建		
	1,000	1,500	1,690
600	¥52,000	¥60,000	¥71,000
1,000	¥62,000	¥77,000	¥94,000
1,300	¥74,000	¥95,000	¥117,000

複層ガラス(ブラインドイン複層ガラス)

H \ W	2枚建		
	1,000	1,500	1,690
600	—	—	—
1,000	¥123,000	¥128,000	¥153,000
1,300	¥140,000	¥145,000	¥178,000

単板ガラス(3mm・型4mm)

H \ W	2枚建		
	1,000	1,500	1,690
600	¥40,000	¥45,000	¥52,000
1,000	¥43,000	¥48,000	¥56,000
1,300	¥47,000	¥53,000	¥61,000

単板ガラス(5mm)

H \ W	2枚建		
	1,000	1,500	1,690
600	¥40,000	¥45,000	¥53,000
1,000	¥44,000	¥50,000	¥59,000
1,300	¥49,000	¥56,000	¥65,000

単板ガラス(強化4mm)

H \ W	2枚建		
	1,000	1,500	1,690
600	¥44,000	¥52,000	¥63,000
1,000	¥53,000	¥66,000	¥82,000
1,300	¥63,000	¥81,000	¥102,000

## 引違い窓 浴室仕様 [タイル納まり]

複層ガラス(3mm-A12-3mm、型4mm-A11-3mm)

H \ W	2枚建		
	1,000	1,500	2,000
600	¥41,000	¥45,000	¥51,000
1,000	¥46,000	¥52,000	¥59,000
1,300	¥52,000	¥60,000	¥68,000

複層ガラス(3mm-A11-強化4mm、3mm-A11-強化型4mm)

H \ W	2枚建		
	1,000	1,500	2,000
600	¥45,000	¥52,000	¥61,000
1,000	¥55,000	¥69,000	¥84,000
1,300	¥67,000	¥87,000	¥107,000

複層ガラス(ブラインドイン複層ガラス)

H \ W	2枚建		
	1,000	1,500	2,000
600	—	—	—
1,000	¥116,000	¥120,000	¥143,000
1,300	¥133,000	¥137,000	¥168,000

単板ガラス(3mm・型4mm)

H \ W	2枚建		
	1,000	1,500	2,000
600	¥33,000	¥37,000	¥42,000
1,000	¥36,000	¥40,000	¥46,000
1,300	¥40,000	¥45,000	¥51,000

単板ガラス(5mm)

H \ W	2枚建		
	1,000	1,500	2,000
600	¥33,000	¥37,000	¥43,000
1,000	¥37,000	¥42,000	¥49,000
1,300	¥42,000	¥48,000	¥55,000

単板ガラス(強化4mm)

H \ W	2枚建		
	1,000	1,500	2,000
600	¥37,000	¥44,000	¥53,000
1,000	¥46,000	¥58,000	¥72,000
1,300	¥56,000	¥73,000	¥92,000

# 部材価格表 / オプション参考価格表

- 「発注・施工上のご注意」を合わせてご確認ください。
- 価格表中のH、Wは開口寸法を表します。(単位:mm)
- 開口寸法H・Wを採寸の上、お見積りください。

## 引違い窓 浴室仕様 [ユニットバス納まり]

### 複層ガラス用

H \ W	2枚建		
	1,000	1,500	1,690
600	¥41,000	¥45,000	¥51,000
1,000	¥44,000	¥48,000	¥54,000
1,300	¥48,000	¥52,000	¥58,000

### 単板ガラス用

H \ W	2枚建		
	1,000	1,500	1,690
600	¥34,000	¥38,000	¥44,000
1,000	¥36,000	¥40,000	¥46,000
1,300	¥39,000	¥43,000	¥49,000

## 引違い窓 浴室仕様 [タイル納まり]

### 複層ガラス用

H \ W	2枚建		
	1,000	1,500	2,000
600	¥34,000	¥37,000	¥41,000
1,000	¥37,000	¥40,000	¥44,000
1,300	¥41,000	¥44,000	¥48,000

### 単板ガラス用

H \ W	2枚建		
	1,000	1,500	2,000
600	¥27,000	¥30,000	¥34,000
1,000	¥29,000	¥32,000	¥36,000
1,300	¥32,000	¥35,000	¥39,000

## 引違い窓 浴室仕様 オプション

### 高さ調整パイプ

ユニットバス用

- サッシと額縁との段差が下記寸法の場合に使用します。
  - 段差が3.5mm未満の場合は、製品に同梱していますので、下記オプションは不要です。
- 詳しくは「現場調査」シートにてご確認ください。

段差	商品コード	価格
3.5～10mm用	Z-01-CFMJ	¥1,500
10～20mm用	Z-02-CFMJ	¥1,500
20～25mm用	Z-03-CFMJ	¥1,500
25mm以上用	Z-04-CFMJ	¥1,500

### アルミ額縁用取付ねじセット

ユニットバス・タイル納まり用

- 額縁がアルミの場合に、追加で使用するねじセットです。

	商品コード	価格
ユニットバス用	W-01-CFJP	¥4,000
タイル納まり用	W-02-CFJP	¥4,000

### 水たまり防止部材

タイル納まり用

- 外窓とインプラスの間の段差を埋めるアルミ部材です。
  - 使用寸法の詳細は、納まり図にてご確認ください。
  - 開口寸法Wで発注してください。
- 片側3mmのコーキング代を考慮して、開口寸法W-6mmで出荷します。

タイプ \ W	～1,000	～1,500	～2,000
20mm	¥900	¥1,100	¥1,300



# 基本性能

	引違い窓	FIX窓	開き窓	テラスドア	引違い窓 浴室納まり	
					タイル納まり	ユニットバス納まり
主部材	硬質塩ビ(シヨコラーデG・キャメルウッドG・ニュートラルウッドG・ライトウッドG・ホワイト・ライトグレーG)				硬質塩ビ(ホワイト)	硬質塩ビ(ホワイト) アルミ形材(ホワイト)
単板ガラス	2~6.8mm <sup>*2</sup>			3~6mm <sup>*2</sup>	2~6.8mm	
複層ガラス	3+A12+3mm・3+A11+4mm <sup>*2*3</sup>				3+A12+3mm・3+A11+4mm・ ブラインドイン複層ガラス3+A15+3	
断熱性	H-5等級 K値2.33W/m <sup>2</sup> ・K (2.0kcal/m <sup>2</sup> ・h・°C)以下 外窓アトモスIICT(単板 ガラス3mm)+内窓インプラス (複層ガラス)使用時 サイズ:W1,650×H1,300	H-5等級 K値2.33W/m <sup>2</sup> ・K (2.0kcal/m <sup>2</sup> ・h・°C)以下 外窓NCVオペラ(単板 ガラス3mm)+内窓インプラス (複層ガラス)使用時 サイズ:W1,100×H1,200	H-5等級 K値2.33W/m <sup>2</sup> ・K (2.0kcal/m <sup>2</sup> ・h・°C)以下 外窓NCVオペラ(単板 ガラス3mm)+内窓インプラス (複層ガラス)使用時 サイズ:W600×H1,200	H-5等級 K値2.33W/m <sup>2</sup> ・K (2.0kcal/m <sup>2</sup> ・h・°C)以下 外窓NCVオペラ(単板 ガラス5mm)+内窓インプラス (複層ガラス)使用時 サイズ:W750×H2,000	H-5等級 K値2.33W/m <sup>2</sup> ・K (2.0kcal/m <sup>2</sup> ・h・°C)以下 外窓アトモスIICT(単板 ガラス3mm)+内窓インプラス (複層ガラス)使用時 サイズ:W1,650×H1,300	
	H-4等級 K値2.91W/m <sup>2</sup> ・K (2.5kcal/m <sup>2</sup> ・h・°C)以下 外窓アトモスIICT(単板 ガラス3mm)+内窓インプラス (単板ガラス3mm)使用時 サイズ:W1,650×H1,300	H-4等級 K値2.91W/m <sup>2</sup> ・K (2.5kcal/m <sup>2</sup> ・h・°C)以下 外窓NCVオペラ(単板 ガラス3mm)+内窓インプラス (単板ガラス3mm)使用時 サイズ:W1,100×H1,200	H-4等級 K値2.91W/m <sup>2</sup> ・K (2.5kcal/m <sup>2</sup> ・h・°C)以下 外窓NCVオペラ(単板 ガラス3mm)+内窓インプラス (単板ガラス3mm)使用時 サイズ:W600×H1,200	H-4等級 K値2.91W/m <sup>2</sup> ・K (2.5kcal/m <sup>2</sup> ・h・°C)以下 外窓NCVオペラ(単板 ガラス5mm)+内窓インプラス (単板ガラス5mm)使用時 サイズ:W750×H2,000	H-5等級 K値2.33W/m <sup>2</sup> ・K (2.0kcal/m <sup>2</sup> ・h・°C)以下 外窓アトモスIICT(単板 ガラス3mm)+内窓インプラス (ブラインドイン複層ガラス)使用時 サイズ:W1,650×H1,300	
気密性	A-4(2)等級 (インプラス単体) サイズ:W1,650×H1,300	A-4(2)等級 (インプラス単体) サイズ:W1,100×H1,200	A-4(2)等級 (インプラス単体) サイズ:W600×H1,200	A-4(2)等級 (インプラス単体) サイズ:W750×H2,000	A-4(2)等級 (インプラス単体) サイズ:W1,690×H1,200	A-3(8)等級 (インプラス単体) サイズ:W1,672×H1,300
遮音性	T-4(40)等級 外窓アトモスIINT(単板 ガラス5mm)+内窓インプラス (単板ガラス5mm)使用時 中間空気層84mm*1 サイズ:W1,700×H1,800	T-4(40)等級 外窓NCVオペラ(単板 ガラス5mm)+内窓インプラス (単板ガラス5mm)使用時 中間空気層85mm*1 サイズ:W1,100×H1,200	T-3(35)等級 外窓NCVオペラ(単板 ガラス5mm)+内窓インプラス (単板ガラス5mm)使用時 中間空気層100mm*1 サイズ:W600×H1,200	T-4(40)等級 外窓NCVオペラ(単板 ガラス5mm)+内窓インプラス (単板ガラス5mm)使用時 中間空気層135mm*1 サイズ:W750×H2,000	T-2(30)等級 外窓アトモスIICT(単板ガラス3mm)+内 窓インプラス(複層ガラス)使用時 中間空気層95mm*1 サイズ:W1,650×H1,300	
					T-2(30)等級 外窓アトモスIICT(単板ガラス3mm)+内窓イン プラス(ブラインドイン複層ガラス)使用時 中間空気層86mm*1 サイズ:W1,650×H1,300	
耐風圧性	400Pa (インプラス単体) サイズ:W2,166×H2,450	400Pa (インプラス単体) サイズ:W2,000×H2,114	600Pa (インプラス単体) サイズ:W700×H1,260	400Pa (インプラス単体) サイズ:W900×H2,200	600Pa (インプラス単体) サイズ:W1,690×H1,200	400Pa (インプラス単体:単板3mm使用時) サイズ:W1,672×H1,300 600Pa (インプラス単体:ブラインドイン複層 ガラス使用時) サイズ:W1,672×H1,300

※1 中間空気層の寸法押えについては、P.44を参照ください。  
 ※2 使用するガラスは安全の為、適正厚さと許容面積以下の範囲でご使用願います。  
 ※3 複層ガラスの総厚は、18mmになるように設定してください。

注 表のデータはJIS規定の試験方法による、社内試験設備での測定結果及び、解析値でありお客様の建物環境、使用条件及び、商品サイズにより差異が発生することがあり、保証値ではありません。  
 注 「遮熱高断熱複層ガラス」「高断熱複層ガラス」は特殊金属膜により、携帯電話など電波機器のご使用時に障害がでる場合があります。特に、建物の構造や外壁が電波を通しにくい場合はご注意ください。

## 【外出時や強風時の取扱いについて】

「インプラス」はアルミサッシの内側に取り付けることを前提とした商品です。外出時や就寝時には必ず外窓を施錠してください。また、強風時には内窓の障子脱落防止のため、外窓は必ず閉めてください。

### 遮音性能に関するJIS規定

#### ●遮音性の等級と判定基準 (JISA4706-1996)

性能項目	等級	等級との対応値	性能
遮音性	T-1	遮音等級線	該当する等級について、 下図に規定する遮音等級線 に適合すること。
	T-2	25等級線	
	T-3	30等級線	
	T-4	35等級線 40等級線	

#### ●判定基準

- 測定値(16点)がすべて該当する遮音等級線を上回ること。  
 なお、測定値は整数位まで求めることとし、各周波数帯域で該当する遮音等級線を下回る測定値の合計が3dB以下の場合は、その遮音等級とします。
- 全周波数帯域において次の式によって測定値を換算し、その換算値(6点)が該当する遮音等級線を上回ること。

$$TL_{Oct} = -10 \log \left[ \frac{1}{3} \left( 10^{-\frac{TL_{125}}{10}} + 10^{-\frac{TL_{250}}{10}} + 10^{-\frac{TL_{500}}{10}} \right) \right]$$

ここに、 $TL_{Oct}$ : オクターブ帯域の音響透過損失換算値

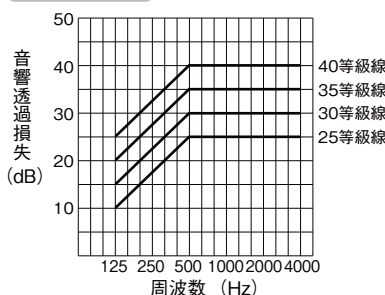
$TL$ :  $\frac{1}{3}$  オクターブ帯域の125、250、500、1,000、2,000、4,000Hzの各測定値

$TL_{125}$ 、 $TL_{250}$ :  $TL$ 前後 $\frac{1}{3}$ オクターブ帯域の各測定値

ただし、125Hzは160Hzと、4,000Hzは3,150Hzと各々2つの測定値によって換算します。

なお、換算値は整数位まで求めることとし、各周波数帯域で該当する遮音等級線を下回る値の合計が3dB以下の場合は、その遮音等級とします。

#### 遮音等級線



# オプション取付可否表／ガラス寸法算出式

## オプション取付可否表

○:取付可 △:条件付 ×:取付不可

		組子	ふかし枠	ふかし枠 下部補強部材	掃出し アタッチメント	化粧額縁	化粧カバー	連窓方立	段窓無目	コーナー 方立	間仕切り 下枠仕様	補強枠	制限 アーム	室外用 ハンドルセット	外障子 ストッパーセット
本体	引違いSG	○	○	—	○	○	○	○	△注10	○	○	△注13	×	×	△注15
	引違いPG	×	○	—	○	○	○	○	△注10	○	○	△注13	×	×	△注15
	浴室仕様SG	△注1	×	—	×	×	×	×	×	×	○注12	×	×	×	×
	浴室仕様PG	×	×	—	×	×	×	×	×	×	○注12	×	×	×	×
	FIX窓	△注2	○	—	×	×	×	○	○	○	×	×	×	×	×
	開き窓	△注2	○注3	—	×	×	×	△注8	○	△注11	×	×	○注14	×	×
テラスドア	×	○注3	—	×	×	×	△注8	○	△注11	×	×	○注14	○	×	
オプション	組子	—	—	—	—	—	—	—	—	—	—	—	—	—	—
	ふかし枠	—	—	△注4	△注5	×	—	△注6	△注6	×	○	○	△注7	—	—
	ふかし枠下部補強部材	—	△注4	—	—	—	—	—	—	—	—	—	—	—	—
	掃出しアタッチメント	—	△注5	—	—	△注5	—	○	—	○	—	○	—	—	—
	化粧額縁	—	×	—	△注5	—	—	×	×	×	—	○	—	—	—
	化粧カバー	—	—	—	—	—	—	—	—	—	○	○	—	—	×
	連窓方立	—	△注6	△注6	○	×	—	—	△注9	○	—	—	—	—	—
	段窓無目	—	△注6	△注6	—	×	—	△注9	—	△注9	○	—	×	—	—
	コーナー方立	—	×	×	○	×	—	○	△注9	—	—	—	—	—	—
	間仕切り下枠	—	○	—	—	○	○	—	○	—	—	—	—	—	○
	補強枠	—	○	—	○	○	○	—	—	—	—	—	—	—	○
	制限アーム	—	△注7	—	—	—	—	—	×	—	—	—	—	—	—
	室外用ハンドルセット	—	—	—	—	—	—	—	—	—	—	—	—	—	—
	外障子ストッパーセット	—	—	—	—	—	×	—	—	—	○	○	—	—	—

注1) ホワイトのみ対応可、ガラス入り完成品不可

注2) SGのみ引違い製作範囲に限り対応可

注3) ふかし枠40の場合、室外側へ5mmずらした位置での取付けとなります。(納まり図をご確認ください。)

注4) ふかし40、50、70のみ取付可(納まり図をご確認ください。)

注5) 3方のみ対応可。

注6) ふかし枠70のみ連段部材の一部切り欠きが必要です。

注7) ふかし枠70取付け時は、取付け不可。

注8) 方立側への吊元側の取付不可。

注9) 方立・無目を同時に使用する場合には、方立通しとする事。その際、総W≦4112以下の事。

注10) 上窓 3・4枚建て対応不可。

注11) 方立側への吊元側の取付不可。開き窓、テラスドア同士は不可。開き窓・テラスドアとFIX窓を取付けた場合は、FIX窓の障子をははずす際、テラスドアのハンドルをははずす必要があります。

注12) 浴室用の下枠は間仕切り下枠が標準仕様。

注13) テラスタイプ(H>1,400mm)のみ対応可。

注14) 台座取付けスペースが必要となります。(納まり図をご確認ください。)

注15) 2枚建のみ対応可(逆勝手を含む)。

**ガラス寸法算出式** ※H,Wは開口寸法

			単板ガラス(SG)使用時				複層ガラス(PG)使用時						
			ガラスH	ガラスW	ガラス枚数		ガラスH	ガラスW	ガラス枚数				
引違い窓	標準枠	2枚建	H≤580	H-103	W/2-47.5	2		H-102.5	W/2-41.5	2			
			581≤H≤1400	H-101	W/2-47.5	2		H-100.5	W/2-41.5	2			
			1401≤H	H-131	W/2-58	2		H-130.5	W/2-52	2			
		3枚建 (外内外)	H≤1400(マド)	W1-47.5	W2-23	W3-47.5	各1		W1-41.5	W2-14	W3-41.5	各1	
				1401≤H(テラス)	W1-58	W2-30	W3-58	各1		W1-52	W2-21	W3-52	各1
			H≤1400(マド)	W1-47.5	W2-48	W3-72.5	各1		W1-41.5	W2-42	W3-69.5	各1	
				1401≤H(テラス)	W1-58	W2-60	W3-88	各1		W1-52	W2-54	W3-85	各1
			H≤1400(マド)	W1-72.5	W2-48	W3-47.5	各1		W1-69.5	W2-42	W3-41.5	各1	
				1401≤H(テラス)	W1-88	W2-60	W3-58	各1		W1-85	W2-54	W3-52	各1
		4枚建	H≤580	H-103	W/4-47.25	4		H-102.5	W/4-41.25	4			
			581≤H≤1400	H-101	W/4-47.25	4		H-100.5	W/4-41.25	4			
			1401≤H	H-131	W/4-59	4		H-130.5	W/4-53	4			
	標準枠中棧付	2枚建	1401≤H≤1650	上側	H/2-109	W/2-58	2		H/2-107	W/2-52	2		
				下側	H/2-75	W/2-58	2		H/2-73	W/2-52	2		
			1651≤H≤1808	上側	842	W/2-58	2		844	W/2-52	2		
				下側	H-1026	W/2-58	2		H-1024	W/2-52	2		
			1809≤H	上側	H-966.5	W/2-58	2		H-964.5	W/2-52	2		
				下側	782.5	W/2-58	2		784.5	W/2-52	2		
			クレセント位置(P)指定時(※)	上側	H-P-146.5	W/2-58	2		H-P-144.5	W/2-52	2		
				下側	P-37.5	W/2-58	2		P-35.5	W/2-52	2		
中棧位置(A)指定時			上側	H-A-44	W/2-58	2		H-A-34.5	W/2-52	2			
			下側	A-140	W/2-58	2		A-145.5	W/2-52	2			
4枚建			1401≤H≤1650	上側	H/2-109	W/4-59	4		H/2-107	W/4-53	4		
				下側	H/2-75	W/4-59	4		H/2-73	W/4-53	4		
		1651≤H≤1808	上側	842	W/4-59	4		844	W/4-53	4			
			下側	H-1026	W/4-59	4		H-1024	W/4-53	4			
		1809≤H	上側	H-966.5	W/4-59	4		H-964.5	W/4-53	4			
			下側	782.5	W/4-59	4		784.5	W/4-53	4			
		クレセント位置(P)指定時(※)	上側	H-P-146.5	W/4-59	4		H-P-144.5	W/4-53	4			
			下側	P-37.5	W/4-59	4		P-35.5	W/4-53	4			
中棧位置(A)指定時		上側	H-A-44	W/4-59	4		H-A-34.5	W/4-53	4				
		下側	A-140	W/4-59	4		A-145.5	W/4-53	4				
FIX窓			H-113	W-73	1		H-133	W-70	1				
開き窓			H-170	W-114	1		H-190	W-134	1				
テラスドア			H-184	W-133	1		H-170	W-119	1				

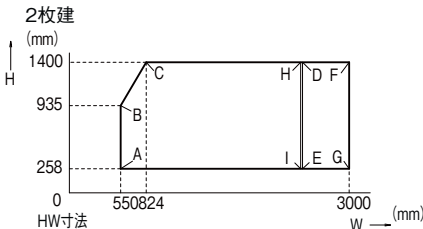
			単板ガラス(SG)使用時			複層ガラス(PG)使用時			ブラインドインPG使用時		
			ガラスH	ガラスW	ガラス枚数	ガラスH	ガラスW	ガラス枚数	ガラスH (AGh)	ガラスW (AGw)	ガラス枚数
引違い窓浴室仕様 (ユニットバス納まり)	2枚建	H≤594	H-117	W/2-47.5	2	H-116.5	W/2-41.5	2	H-116.5	W/2-41.5	2
		595≤H≤1300	H-115	W/2-47.5	2	H-114.5	W/2-41.5	2	H-114.5	W/2-41.5	2
引違い窓浴室仕様 (タイル納まり)	2枚建	H≤580	H-103	W/2-47.5	2	H-102.5	W/2-41.5	2	H-102.5	W/2-41.5	2
		581≤H≤1300	H-101	W/2-47.5	2	H-100.5	W/2-41.5	2	H-100.5	W/2-41.5	2

■ガラス寸法について…計算上、小数点以下が発生した場合、小数点第1位を切り捨ててください。  
 ※クレセント位置と中棧位置を同時に指定した場合は、中棧位置指定時のガラス寸法算出公式を使用してください。  
 ※ガラスの製作範囲については、ガラスメーカーによって異なる場合があります。製作可否をガラス手配先に確認して下さい。

# 寸法特注範囲

●H、Wは開口寸法を表わします。

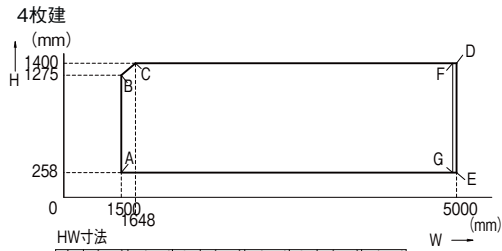
## ■引違い窓 窓タイプ ※耐風圧性能 600Pa



HW寸法		点 H(mm) W(mm)		点 H(mm) W(mm)		点 H(mm) W(mm)	
A	258	550	D	1400	2500	G	258
B	935	550	E	258	2500	H	1400
C	1400	824	F	1400	3000	I	258

製作範囲		ノックダウン品		ガラス入り完成品	
和紙調ガラス(3mm・5mm・3-A12・3)以外	和紙調複層ガラス(3mm・5mm)	A-B-C-F-G	(※1)	A-B-C-F-G	A-B-C-D-E
		A-B-C-H-I		A-B-C-H-I	A-B-C-F-G

(※1) 和紙調ガラスの場合は、ガラスの製作可否を事前に確認してください。



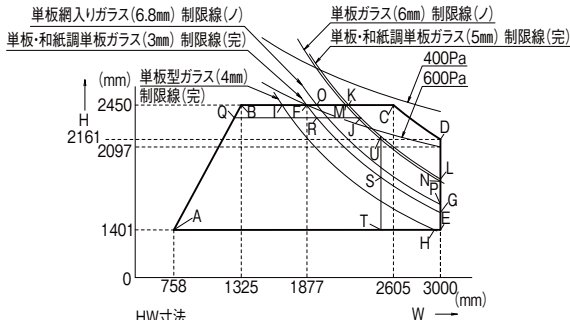
HW寸法		点 H(mm) W(mm)		点 H(mm) W(mm)		点 H(mm) W(mm)	
A	258	1500	D	1400	5000	G	258
B	1275	1500	E	258	5000		
C	1400	1648	F	1400	4960		

製作範囲		ノックダウン品		ガラス入り完成品	
和紙調複層ガラス(3-A12・3)以外	和紙調複層ガラス(3-A12・3)	A-B-C-D-E(※1)		A-B-C-D-E	A-B-C-F-G
					A-B-C-F-G

(※1) 和紙調ガラスの場合は、ガラスの製作可否を事前に確認してください。

## ■引違い窓 テラスタイプ

SG 2枚建



HW寸法		点 H(mm) W(mm)		点 H(mm) W(mm)		点 H(mm) W(mm)		点 H(mm) W(mm)	
A	1401	758	H	1401	2950	O	2450	1961	
B	2450	1325	I	2450	1668	P	1615	3000	
C	2450	2605	J	2343	2331	Q	2343	1267	
D	2161	3000	K	2450	2228	R	2343	1960	
E	1401	3000	L	1830	3000	S	1842	2500	
F	2450	1875	M	2450	2203	T	1401	2500	
G	1545	3000	N	1809	3000	U	2186	2500	

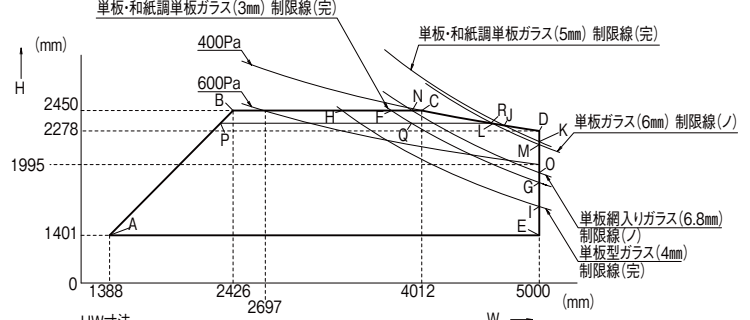
製作範囲		ノックダウン品		ガラス入り完成品	
単板ガラス(3mm)	単板型ガラス(4mm) (※2)	A-B-C-D-E (※1)	A-B-F-G-E	A-B-F-G-E	A-B-F-G-E
単板ガラス(4mm)	単板ガラス(5mm)		A-B-I-H	A-B-C-J-K-E	A-B-C-J-K-E
単板ガラス(5mm)	和紙調単板ガラス(3mm) 組子付		A-B-K-L-E	A-P-Q-G-E	A-B-F-G-E
和紙調単板ガラス(3mm) 組子無	和紙調単板ガラス(3mm) 組子無		A-Q-R-S-T	A-P-R-J-K-E	A-B-C-J-K-E
和紙調単板ガラス(5mm) 組子付	和紙調単板ガラス(5mm) 組子付		A-Q-U-T	A-B-C-J-K-E	
和紙調単板ガラス(5mm) 組子無	単板ガラス(6mm)		A-B-K-U-T		
単板ガラス(6mm)	単板網入りガラス(6.8mm)		A-B-M-N-E (※3)		
単板網入りガラス(6.8mm)			A-B-O-P-E (※3)		

(※1) 和紙調ガラスの場合は、ガラスの製作可否を事前に確認してください。  
 (※2) 中核付上下別ガラス仕様で4mm型ガラスを使用の場合は、4mm型ガラスの製作範囲になります。  
 (※3) 補強枠ご使用の際は、単板ガラス(3mm)と同じ製作範囲になります。

ガラス種別製作制限表

ガラス種別	ガラス寸法	最大面積	最大面積補強枠
単板・和紙調単板ガラス(3mm)(完)	(H-131)×(W/2-58)	≦2,040,000	
単板型ガラス(4mm)(完)	(H-131)×(W/2-58)	≦1,800,000	
単板・和紙調単板ガラス(5mm)(完)	(H-131)×(W/2-58)	≦2,450,000	
単板ガラス(6mm)(完)	(H-131)×(W/2-58)	≦2,420,000	≦2,930,000
単板網入りガラス(6.8mm)(完)	(H-131)×(W/2-58)	≦2,140,000	≦2,930,000

SG 4枚建



HW寸法		点 H(mm) W(mm)		点 H(mm) W(mm)		点 H(mm) W(mm)		点 H(mm) W(mm)	
A	1401	1388	F	2450	3756	K	2189	5000	P
B	2450	2426	G	1844	5000	L	2346	4608	Q
C	2450	4012	H	2450	3342	M	2163	5000	R
D	2278	5000	I	1642	5000	N	2450	3929	
E	1401	5000	J	2324	4705	O	1928	5000	

製作範囲		ノックダウン品		ガラス入り完成品	
単板ガラス(3mm)	単板型ガラス(4mm) (※2)	A-B-C-D-E (※1)	A-B-F-G-E	A-B-F-G-E	A-B-F-G-E
単板ガラス(4mm)	単板ガラス(5mm)		A-B-I-H	A-B-C-J-K-E	A-B-C-J-K-E
単板ガラス(5mm)	和紙調単板ガラス(3mm) 組子付		A-B-K-L-E	A-P-Q-G-E	A-B-F-G-E
和紙調単板ガラス(3mm) 組子無	和紙調単板ガラス(3mm) 組子無		A-Q-R-S-T	A-P-R-J-K-E	A-B-C-J-K-E
和紙調単板ガラス(5mm) 組子付	和紙調単板ガラス(5mm) 組子付		A-Q-U-T	A-B-C-J-K-E	
和紙調単板ガラス(5mm) 組子無	単板ガラス(6mm)		A-B-K-U-T		
単板ガラス(6mm)	単板網入りガラス(6.8mm)		A-B-C-L-M-E(※3)		
単板網入りガラス(6.8mm)			A-B-N-O-E (※3)		

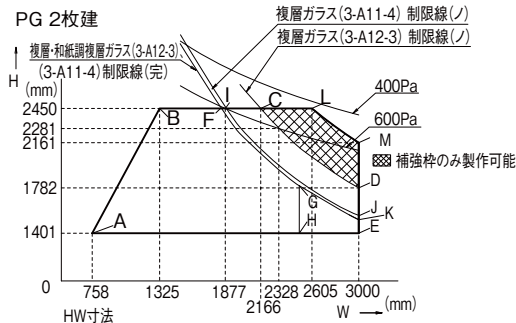
(※1) 和紙調ガラスの場合は、ガラスの製作可否を事前に確認してください。  
 (※2) 中核付上下別ガラス仕様で4mm型ガラスを使用の場合は、4mm型ガラスの製作範囲になります。  
 (※3) 補強枠ご使用の際は、単板ガラス(3mm)と同じ製作範囲になります。

ガラス種別製作制限表

ガラス種別	ガラス寸法	最大面積	最大面積補強枠
単板・和紙調単板ガラス(3mm)(完)	(H-131)×(W/4-59.5)	≦2,040,000	
単板型ガラス(4mm)(完)	(H-131)×(W/4-59.5)	≦1,800,000	
単板・和紙調単板ガラス(5mm)(完)	(H-131)×(W/4-59.5)	≦2,450,000	
単板ガラス(6mm)(完)	(H-131)×(W/4-59.5)	≦2,420,000	≦2,560,000
単板網入りガラス(6.8mm)(完)	(H-131)×(W/4-59.5)	≦2,140,000	≦2,560,000

## ■引違い窓 テラスタイプ

PG 2枚建



点	H(mm)	W(mm)	点	H(mm)	W(mm)	点	H(mm)	W(mm)	点	H(mm)	W(mm)
A	1401	758	E	1401	3000	I	2450	1873	M	2161	3000
B	2450	1325	F	2450	1830	J	1547	3000			
C	2450	2166	G	1801	2500	K	1512	3000			
D	1782	3000	H	1401	2500	L	2450	2605			

製作範囲

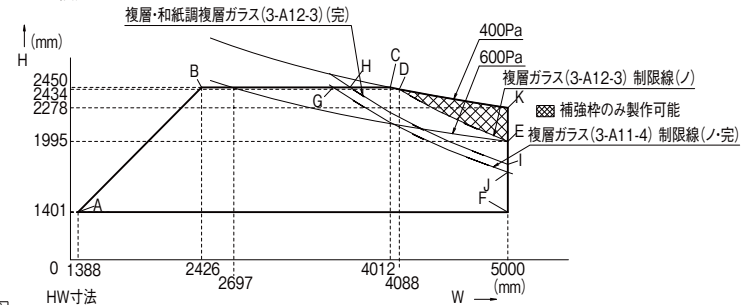
	ノックダウン品	ガラス入り完成品
複層・和紙調複層ガラス(3-A12-3)	A-B-C-D-E ※3	A-B-F-K-E
複層ガラス(3-A11-型4) ※2	A-B-I-J-E ※3	
和紙調複層ガラス(3-A12-3)	A-B-C-D-E ※1	A-B-F-G-H

(※1) 和紙調ガラスの場合は、ガラスの製作可否を事前に確認してください。  
 (※2) 中枠付上下別ガラス仕様で複層ガラス(3-A11-型4)を使用の場合は複層ガラス(3-A11-型4)の製作範囲になります。  
 (※3) 補強枠ご使用の際は、製作範囲がA-B-L-Mとなります。

ガラス種別製作制限表

ガラス種別	ガラス寸法	最大面積	最大面積補強枠
複層・和紙調複層ガラス(3-A12-3)(完)	(H-130.5)×(W/2-53)	≤2,000,000	
複層ガラス(3-A11-4)(完)	(H-130.5)×(W/2-53)	≤2,390,000	≤2,940,000
複層ガラス(3-A12-3)(ノ)	(H-130.5)×(W/2-53)	≤2,050,000	≤2,940,000 (mm <sup>2</sup> )

PG 4枚建



点	H(mm)	W(mm)	点	H(mm)	W(mm)	点	H(mm)	W(mm)	点	H(mm)	W(mm)
A	1401	1388	E	1995	5000	I	1803	5000			
B	2450	2426	F	1401	5000	J	1736	5000			
C	2450	4012	G	2450	3529	K	2278	5000			
D	2434	4088	H	2450	3667						

製作範囲

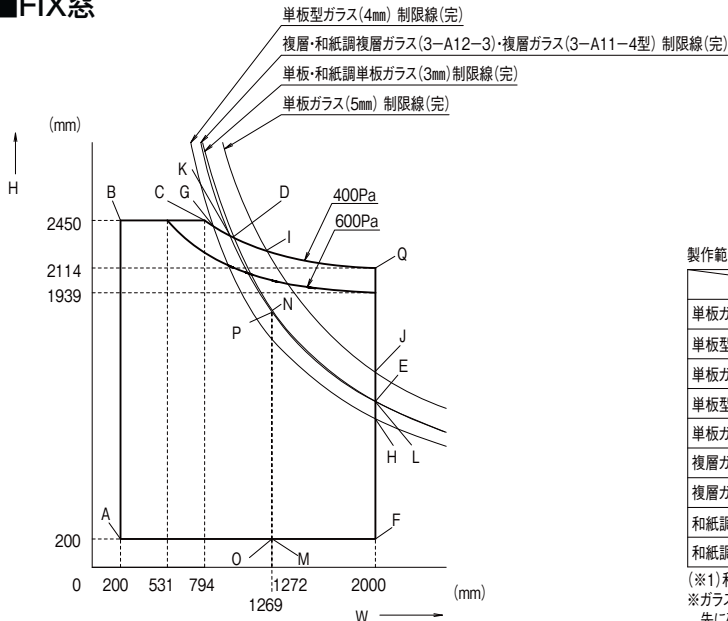
	ノックダウン品	ガラス入り完成品
複層・和紙調複層ガラス(3-A12-3)	A-B-C-D-E-F ※1, ※3	A-B-H-I-F
複層ガラス(3-A11-型4) ※2		A-B-G-J-F

(※1) 和紙調ガラスの場合は、ガラスの製作可否を事前に確認してください。  
 (※2) 中枠付上下別ガラス仕様で複層ガラス(3-A11-型4)を使用の場合は複層ガラス(3-A11-型4)の製作範囲になります。  
 (※3) 補強枠ご使用の際は、製作範囲がA-B-C-D-K-Fとなります。

ガラス種別製作制限表

ガラス種別	ガラス寸法	最大面積	最大面積補強枠
複層・和紙調複層ガラス(3-A12-3)(完)	(H-130.5)×(W/4-54.5)	≤2,000,000	
複層ガラス(3-A11-4)(完)	(H-130.5)×(W/4-54.5)	≤1,920,000	
複層ガラス(3-A11-4)(ノ)	(H-130.5)×(W/4-54.5)	≤1,920,000	≤2,570,000
複層ガラス(3-A12-3)(ノ)	(H-130.5)×(W/4-54.5)	≤2,230,000	≤2,570,000 (mm <sup>2</sup> )

## ■FIX窓



HW寸法

点	H(mm)	W(mm)	点	H(mm)	W(mm)	点	H(mm)	W(mm)	点	H(mm)	W(mm)
A	200	200	E	1171	2000	I	2236	1227	M	200	1272
B	2450	200	F	200	2000	J	1384	2000	N	1814	1272
C	2450	794	G	2405	858	K	2338	977	O	200	1269
D	2330	993	H	1047	2000	L	1169	2000	P	1801	1269

製作範囲

	ノックダウン品	ガラス入り完成品
単板ガラス(3mm)	A-B-C-Q-F ※1	A-B-C-D-E-F
単板型ガラス(4mm)		A-B-C-G-H-F
単板ガラス(5mm)		A-B-C-I-J-F
単板型ガラス(6mm)		
単板ガラス(6.8mm)		
複層ガラス(3-A12-3)		A-B-C-K-L-F
複層ガラス(3-A11-型4)		A-B-C-K-L-F
和紙調単板ガラス(3mm)		A-B-C-D-N-M
和紙調複層ガラス(3-A12-3)		A-B-C-K-P-O

(※1) 和紙調ガラスの場合は、ガラス製作可否を事前に確認してください。  
 ※ガラスの製作範囲については、ガラスメーカーによって異なる場合があります。製作可否をガラス手配先に確認して下さい。

ガラス種別製作制限表

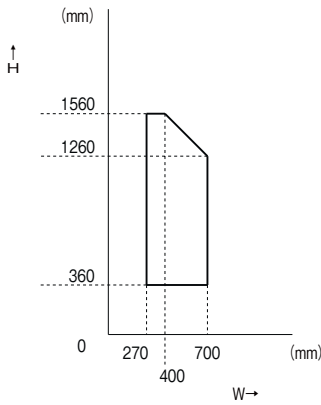
ガラス種別	ガラス寸法	最大面積
複層・和紙調複層ガラス(3-A12-3)(完)	(H-133)×(W-70)	≤2,000,000
複層ガラス(3-A11-4)(完)		
単板・和紙調単板ガラス(3mm)(完)	(H-113)×(W-73)	≤2,040,000
単板型ガラス(4mm)(完)	(H-113)×(W-73)	≤1,800,000
単板ガラス(5mm)(完)	(H-113)×(W-73)	≤2,450,000 (mm <sup>2</sup> )



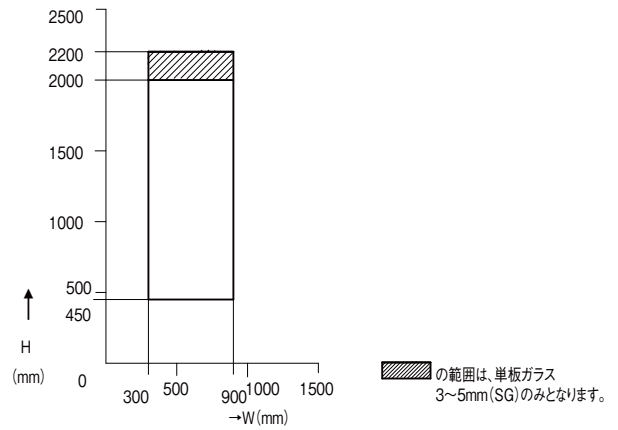
# 寸法特注範囲

●H、Wは開口寸法を表わします。

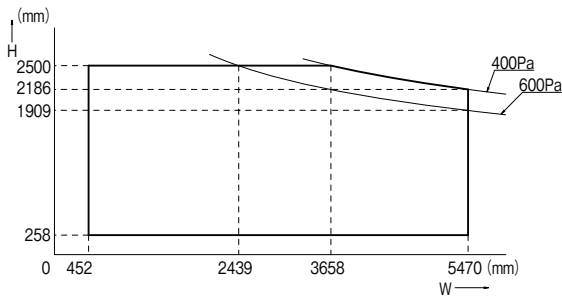
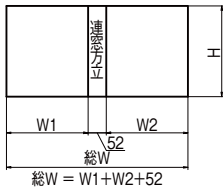
## ■開き窓



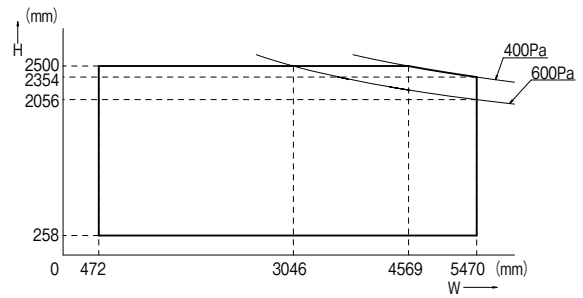
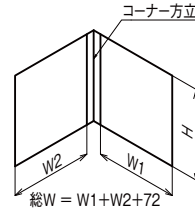
## ■テラスドア



## ■連窓方立



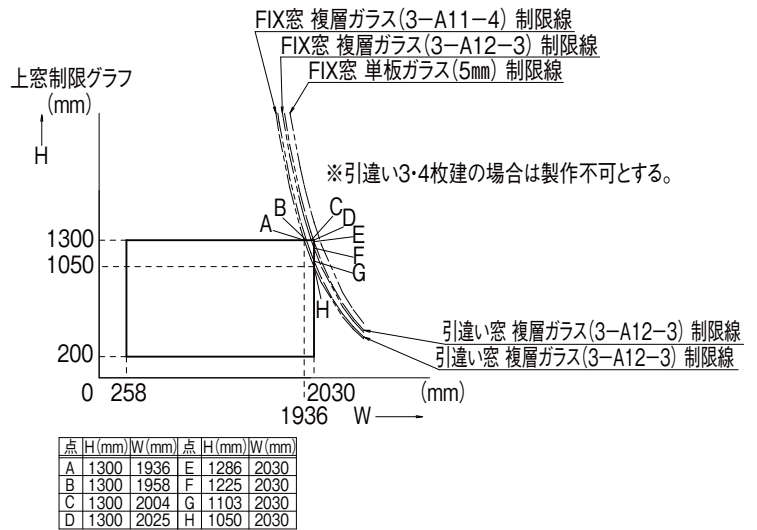
## ■コーナー方立



## ■段窓無目

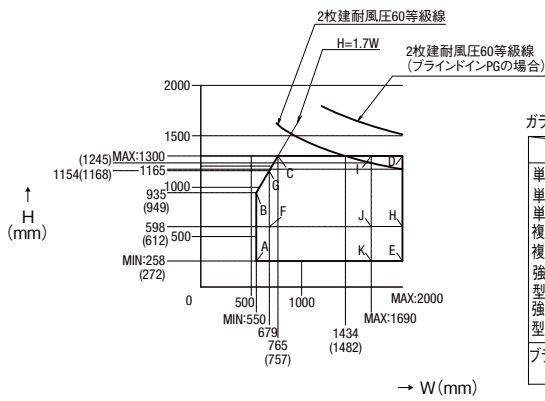
段窓無目製作制限

高さ(総H)	幅(W)
472~2,500	258~2,030



※連段窓で段窓の上下のマドの種類が異なる場合は別途ネジセットの手配が必要になります。

## ■引違い窓浴室仕様



ガラス入り完成品製作範囲

	2枚建
単板ガラス(3mm)	パターン1
単板型ガラス(4mm)	
単板ガラス(5mm)	
複層ガラス(3-A12-3)	
複層ガラス(3-A11-型4)	
強化ガラス(4mm)	
型強化ガラス(4mm)	
強化複層ガラス(3-A11-強化4)	
型強化複層ガラス(3-A11-型強化4)	
ブライドインPG	

### タイル納まり

#### パターン1

点	H(mm)	W(mm)
A	258	550
B	935	550
C	1300	765
D	1300	2000
E	258	2000

#### パターン2

点	H(mm)	W(mm)
F	598	679
G	1154	679
C	1300	765
D	1300	2000
H	598	2000

### ユニットバス納まり

#### パターン1

点	H(mm)	W(mm)
A	272	550
B	949	550
C	1300	757
I	1300	1690
K	272	1690

#### パターン2

点	H(mm)	W(mm)
F	612	679
G	1168	679
C	1300	757
I	1300	1690
J	612	1690

### 注意事項

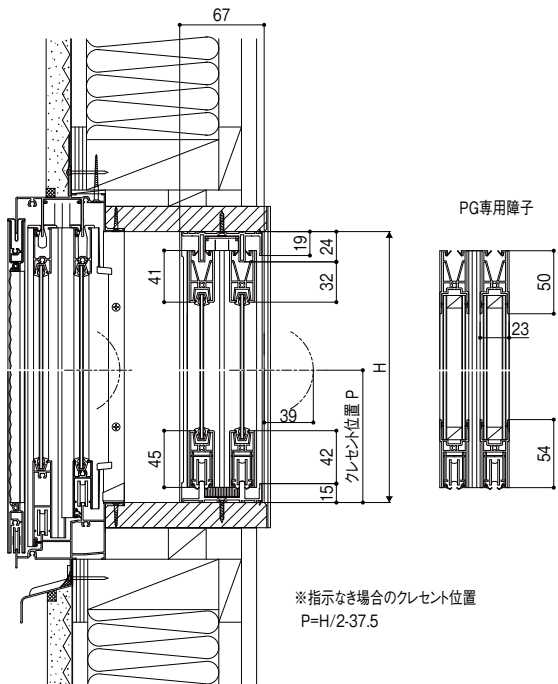
- ( )内の寸法はユニットバス納まりの場合の寸法を示す。

# 引違い窓・FIX窓・開き窓 基本寸法／納まり参考図

## 引違い窓 窓

縮尺:1/6

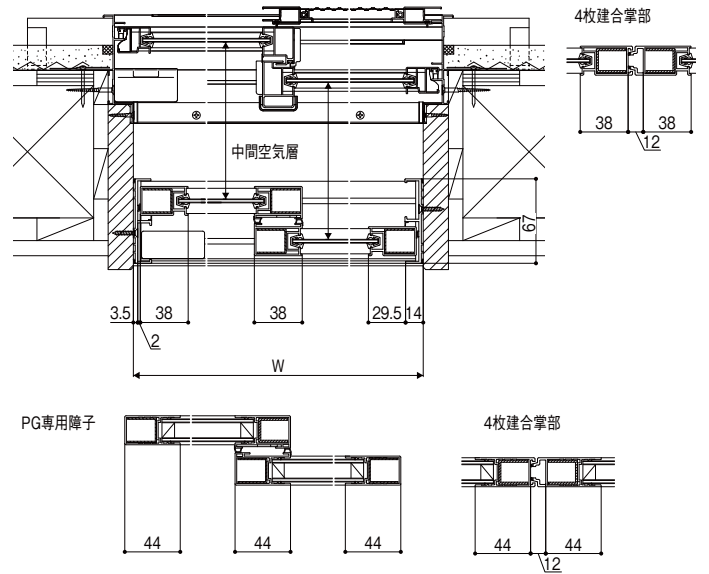
縦断面図



※指示なき場合のクレセント位置  
P=H/2-37.5

F198G16001A

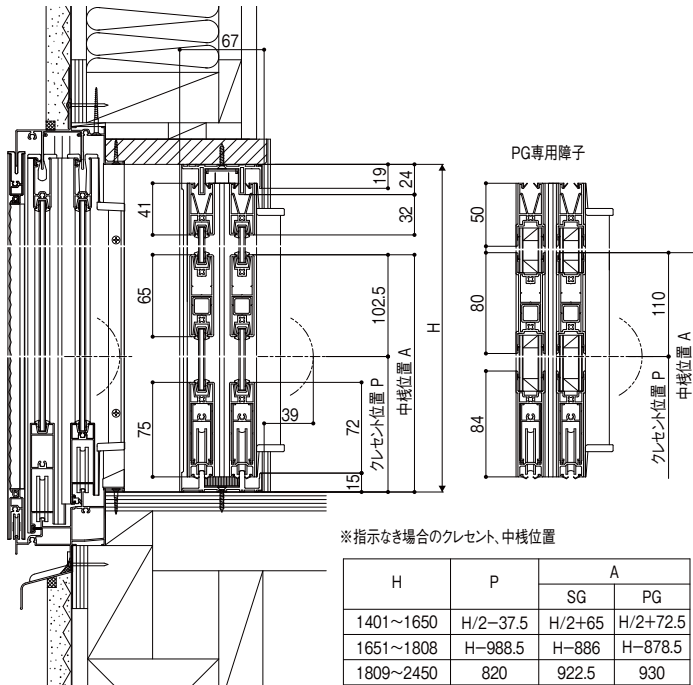
横断面図



F198G16002A

## 引違い窓 テラス

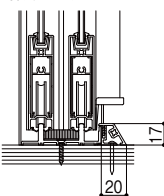
縦断面図



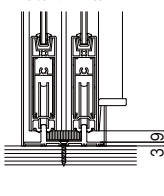
※指示なき場合のクレセント、中棧位置

H	P	A	
		SG	PG
1401~1650	H/2-37.5	H/2+65	H/2+72.5
1651~1808	H-988.5	H-886	H-878.5
1809~2450	820	922.5	930

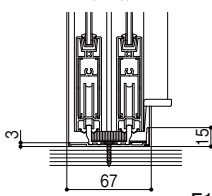
掃出しアタッチメント



間仕切り下枠

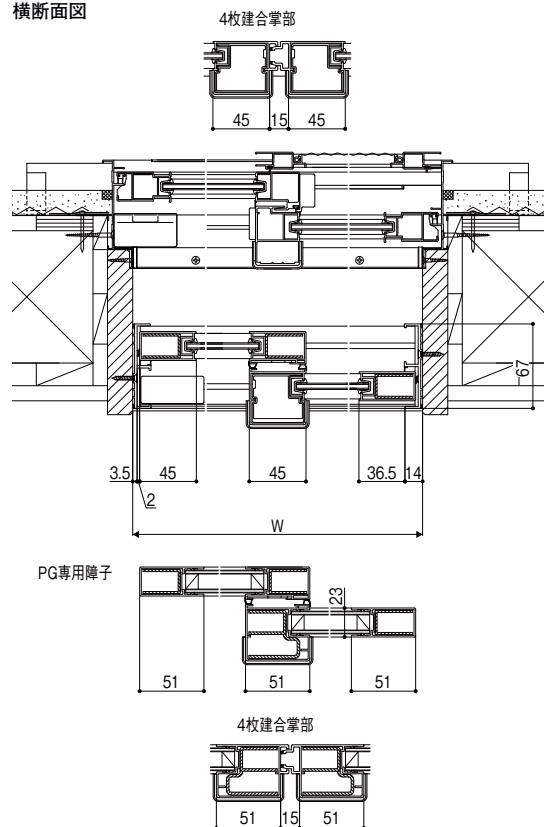


補強枠



F198G16003A

横断面図

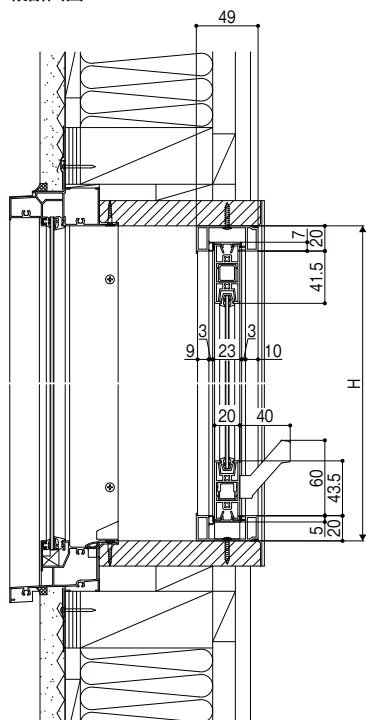


F198G16004A

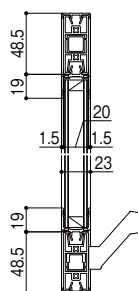
# FIX窓

縮尺:1/6

縦断面図

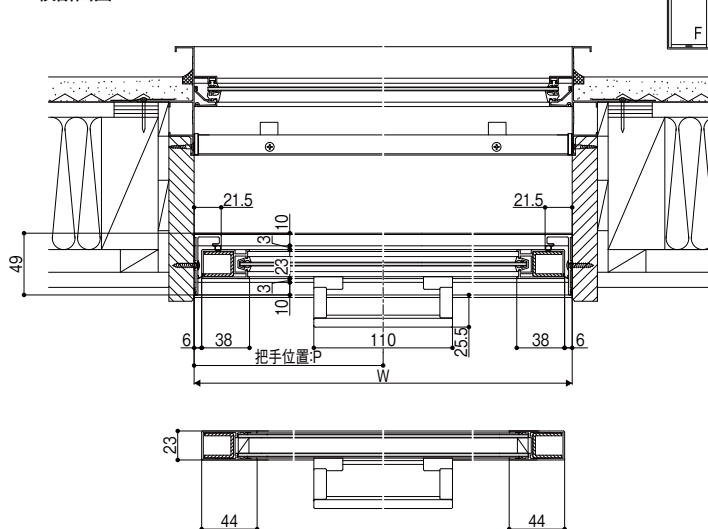


PG仕様



F200G16001

横断面図



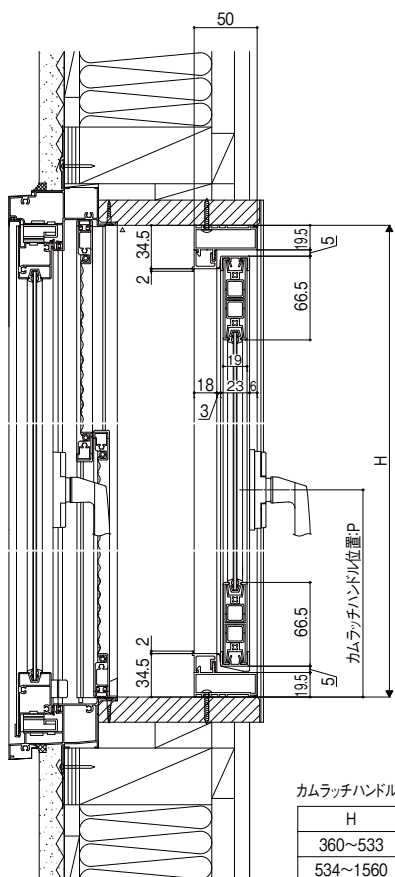
把手位置:P寸法

W	把手 個数	P
W ≤ 900	1個	P = W / 2
900 < W	2個	P = W / 4 + 21.5

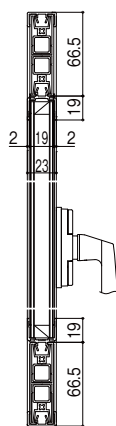
F200G16002

# 開き窓

縦断面図



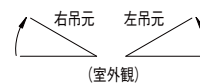
PGアタッチメント



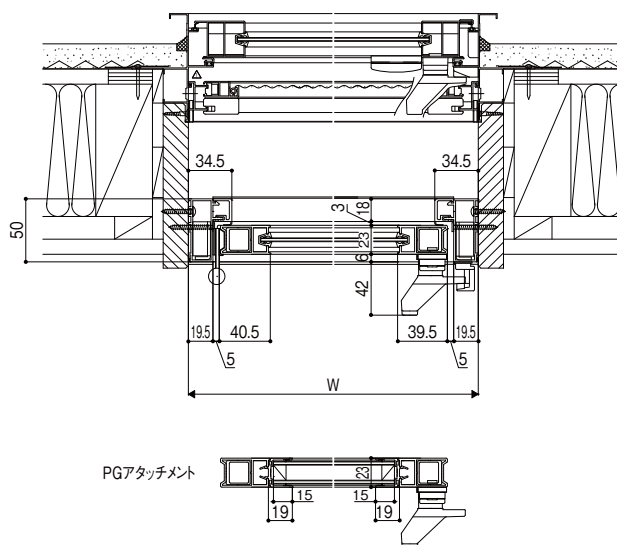
カムラッチハンドル位置:P寸法

H	P
360~533	158
534~1560	H/2

F199G16001\_B

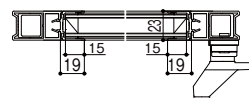


横断面図



※開き窓の吊元(丁番)が室外側から見て右吊元がR(右吊元)、左吊元がL(左吊元)を示します。

PGアタッチメント



F199G16002B

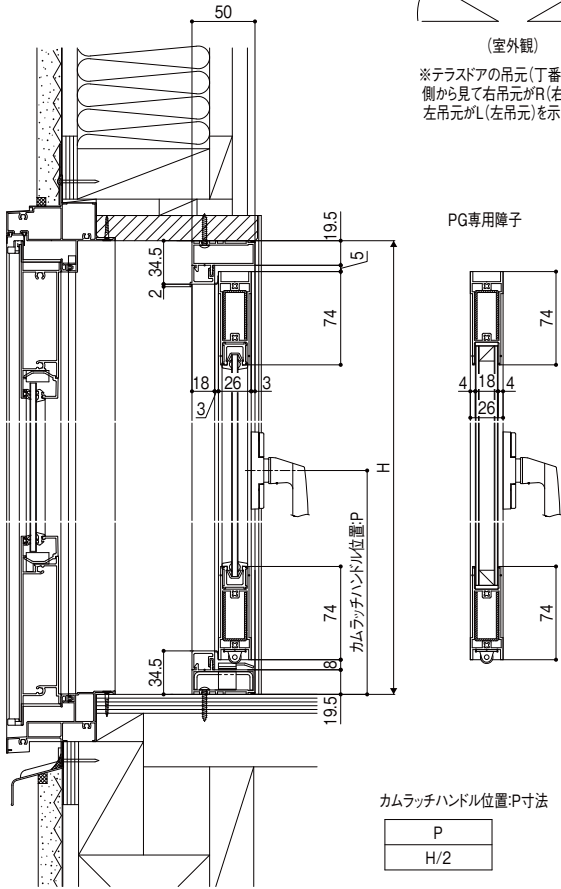
# テラスタア・アルミ組子・ふかし枠 基本寸法／納まり参考図

## テラスタア

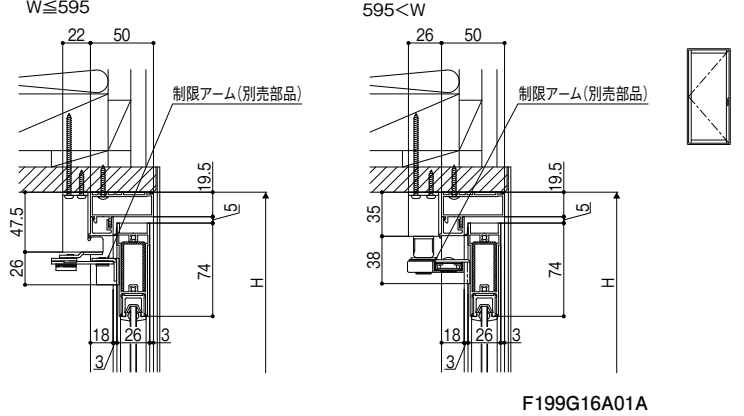
※制限アーム付の場合(例:テラスタア)  
W ≤ 595

縮尺:1/6

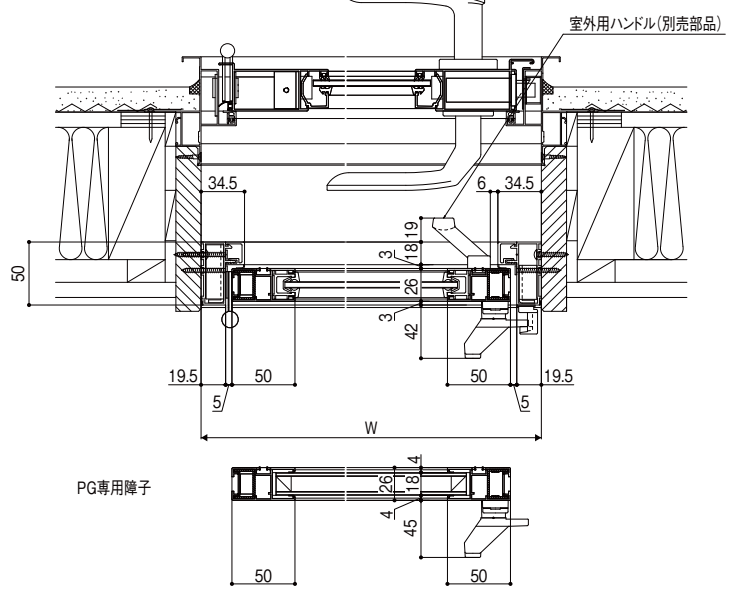
縦断面図



F199G16101



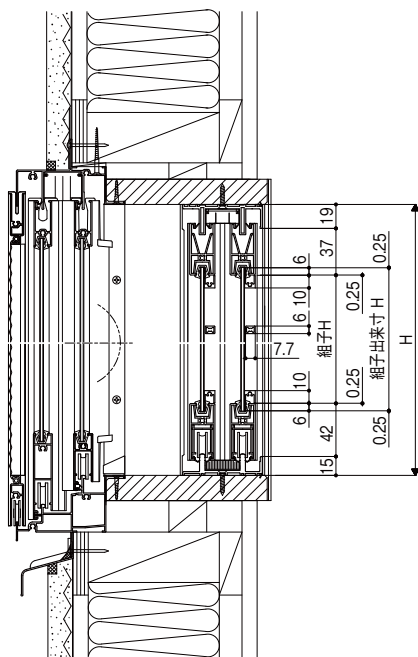
横断面図



F199G16102

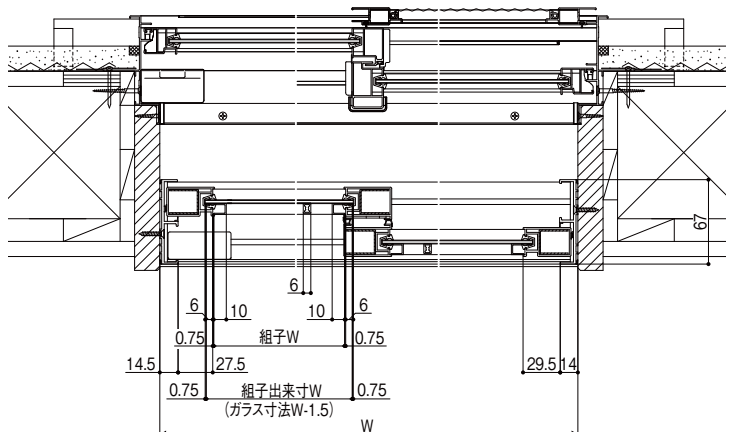
## アルミ組子

縦断面図



F201G16301

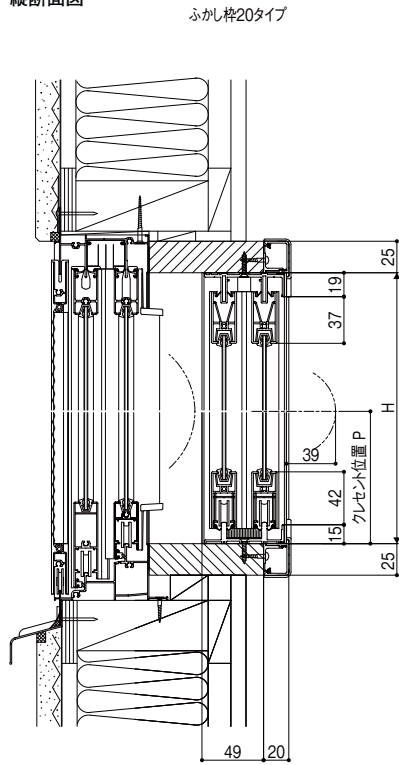
横断面図



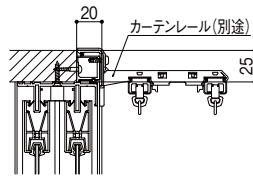
F201G16302

# 引違い窓 窓 ふかし枠20〈4方〉

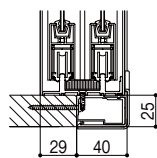
縦断面図



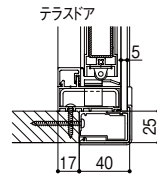
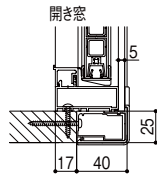
ふかし枠20カーテンレールタイプ



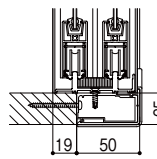
ふかし枠40タイプ



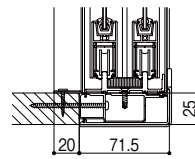
※開き窓・テラスドアの場合は、下図のように  
室外側へ5mmずらした位置での取付けとなります。



ふかし枠50タイプ



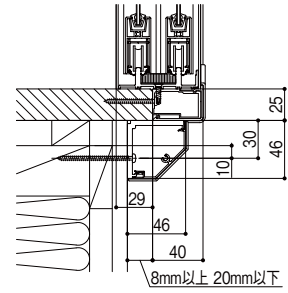
ふかし枠70タイプ



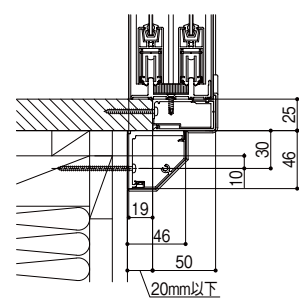
【ふかし枠下部補強部材使用時】

ふかし枠40タイプ

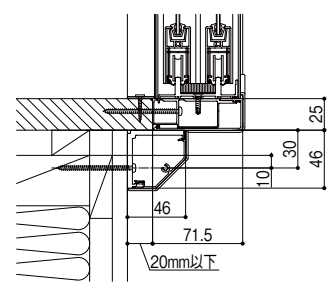
縮尺:1/6



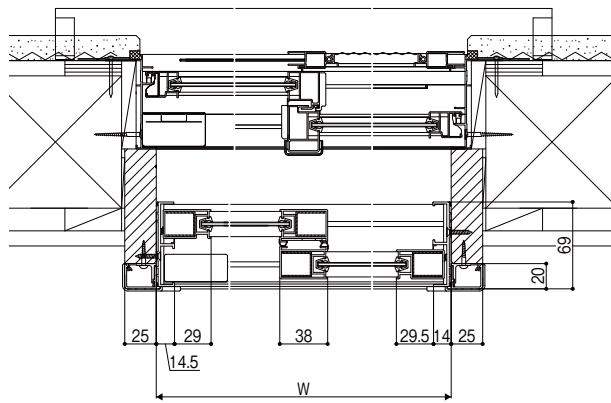
ふかし枠50タイプ



ふかし枠70タイプ

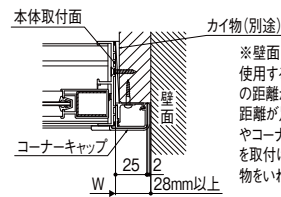


横断面図



F201G16002A

【ふかし枠を取付ける場合の注意】



※壁面(または天井、床)付近に、ふかし枠を使用する場合は、本体取付面から壁面までの距離が28mm以上が必要です。  
距離が足りない場合は、ふかし枠のカバー材やコーナーキャップが壁面と干渉し、ふかし枠を取付けできなくなる恐れがありますので、カイ物をいれて本体取付面を調整してください。

F201G16F01A

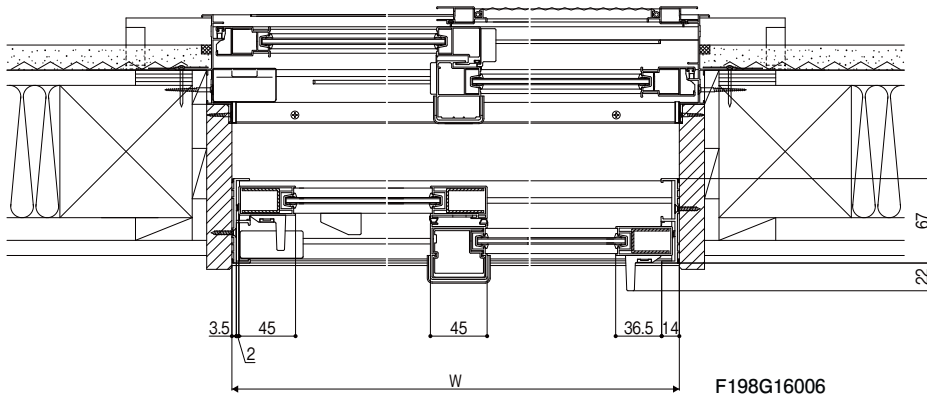


# L型引手付障子・化粧カバー・化粧額縁 基本寸法／納まり参考図

縮尺:1/6

## 引違い窓 テラス L型引手付障子

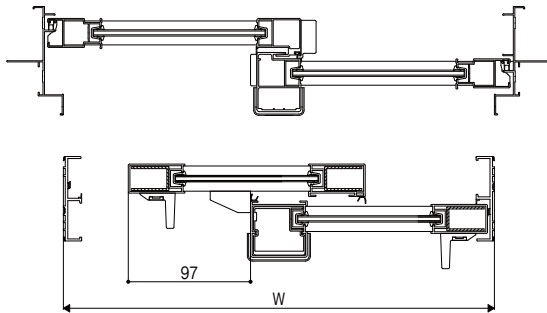
横断面図



F198G16006

## 【L型引手付障子の引き残し】

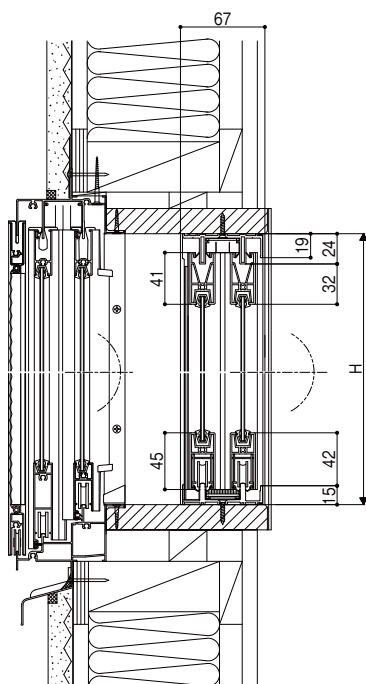
横断面図



F198G16005

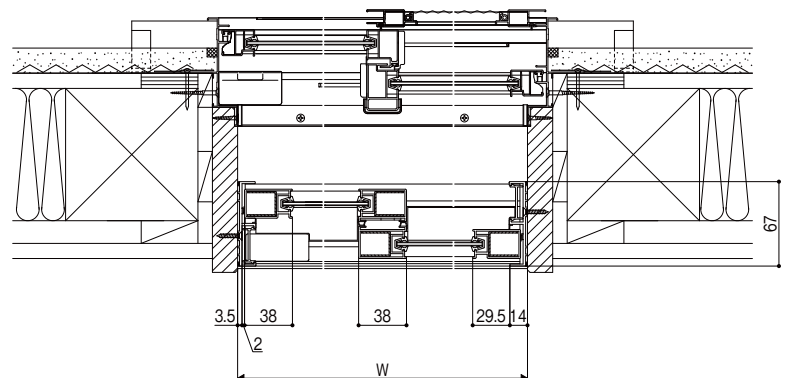
## 引違い窓 窓 化粧カバー

縦断面図



F198G16007

横断面図

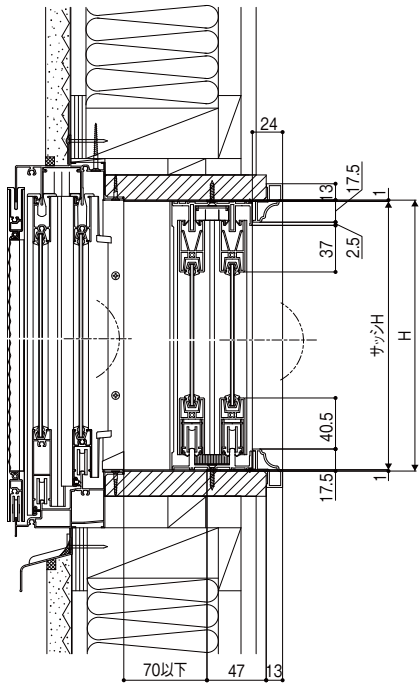


F198G16008

# 化粧額縁4方

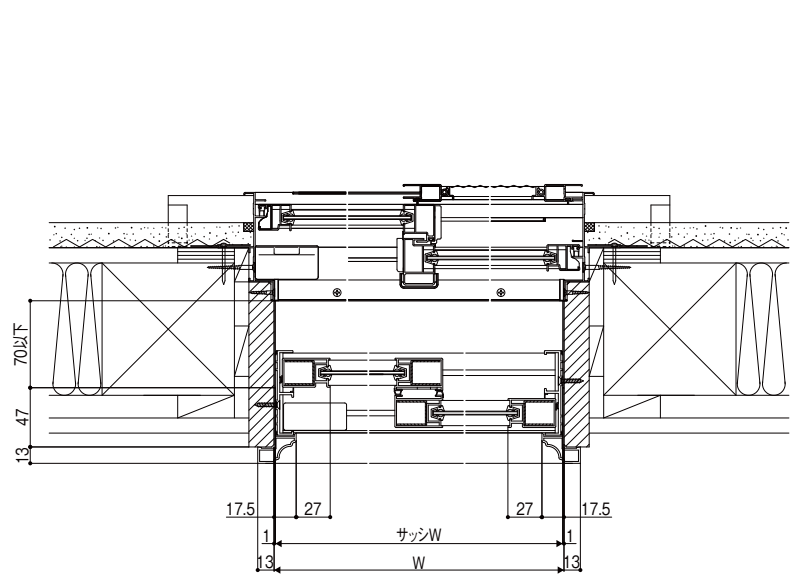
縮尺:1/6

縦断面図



F201G16801

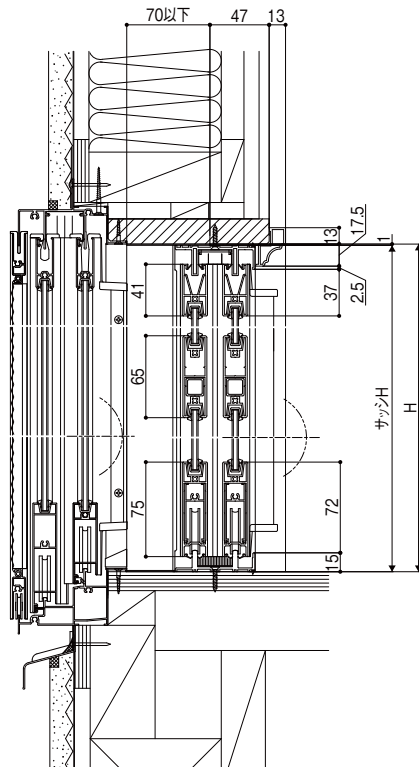
横断面図



F201G16802

# 化粧額縁3方

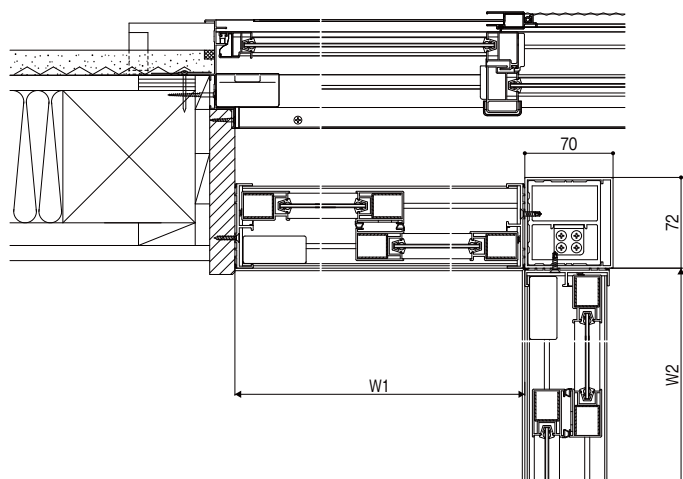
縦断面図



F201G16803

## コーナー方立

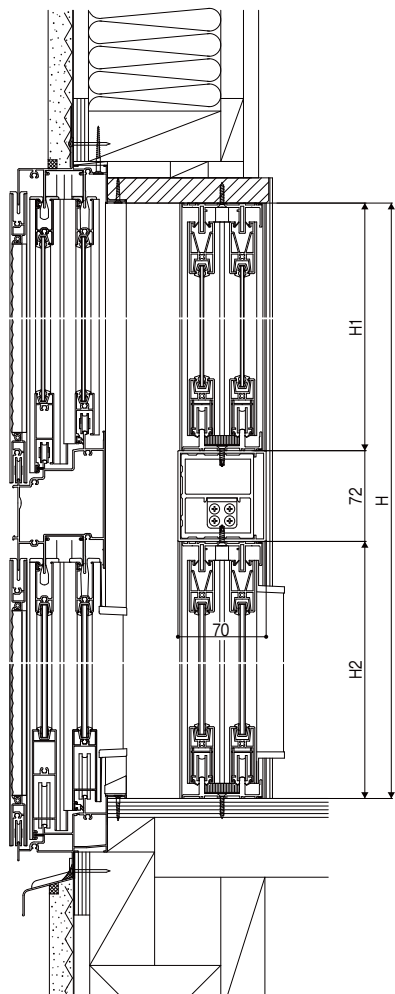
縮尺:1/6



F201G16103

## 段窓無目

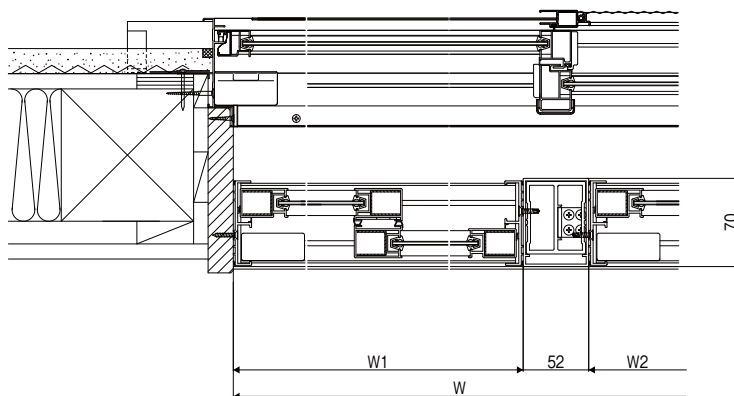
縦断面図



F201G16102

## 連窓方立

横断面図



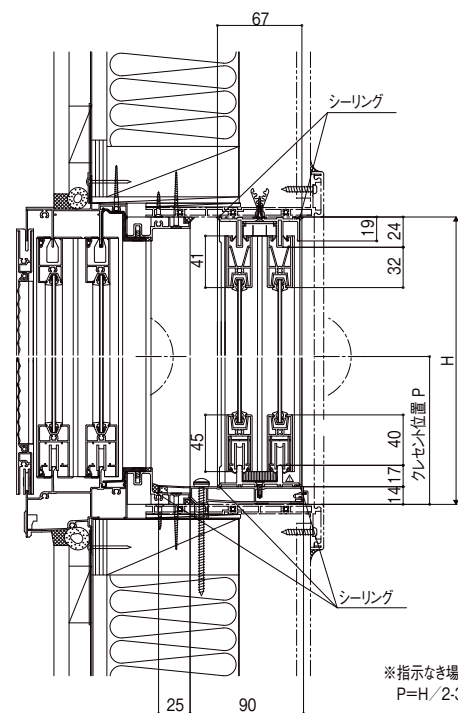
F201G16101

# 引違い窓 浴室仕様 基本寸法／納まり参考図

ユニットバス納まり【パターンA】:外窓アングル付、ユニットアタッチあり

縮尺:1/6

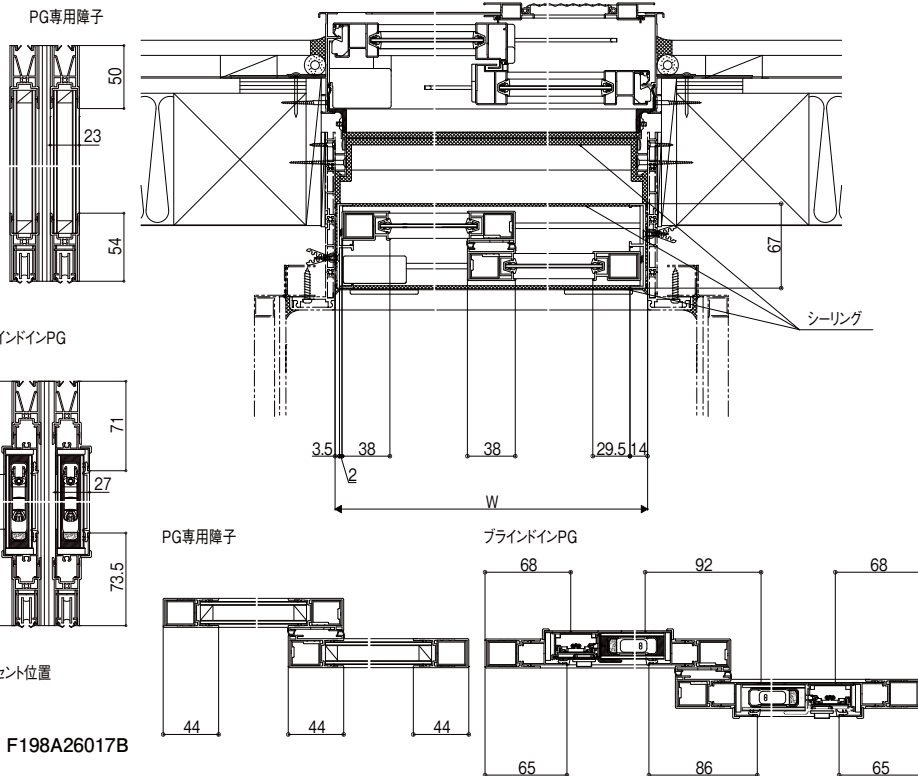
縦断面図



※指示なき場合のクレセント位置  
 $P=H/2-37.5$

F198A26017B

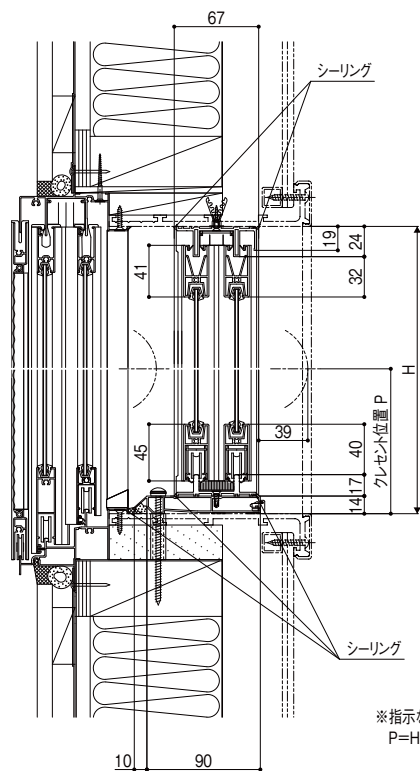
横断面図



F198A26018A

ユニットバス納まり【パターンB】:外窓アングル付、ユニットアタッチなし

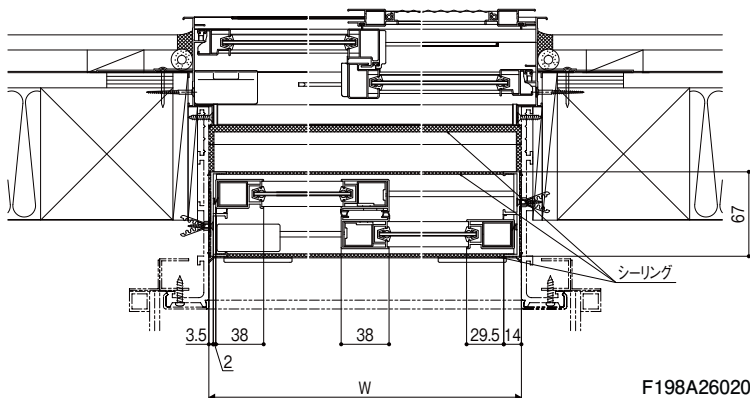
縦断面図



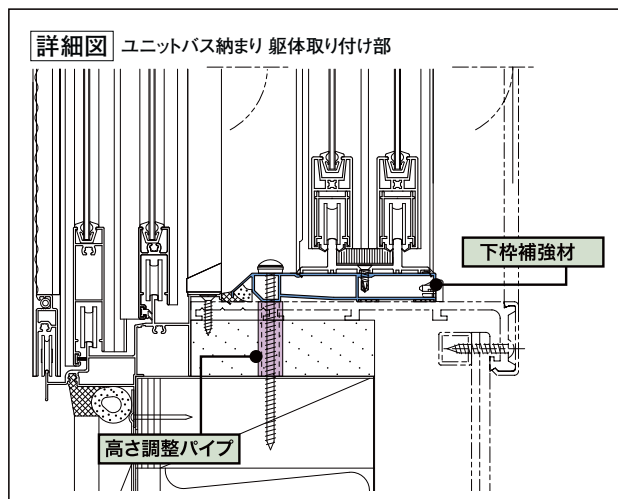
※指示なき場合のクレセント位置  
 $P=H/2-37.5$

F198A26019A

横断面図



F198A26020

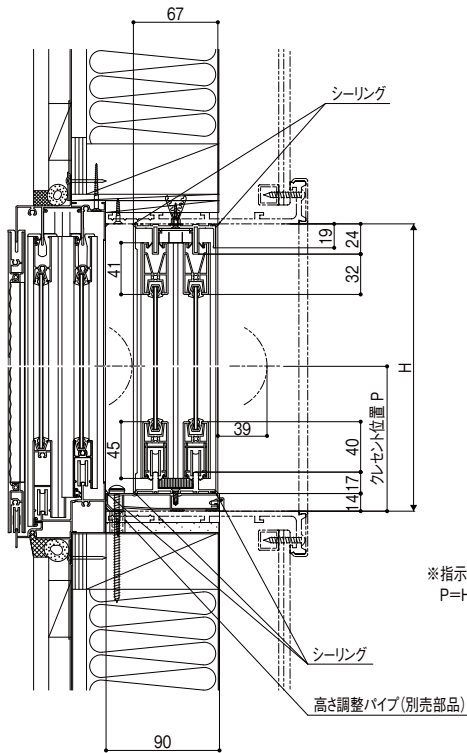


# 引違い窓 浴室仕様 基本寸法／納まり参考図

ユニットバス納まり【パターンC】:外窓アングルなし

縮尺:1/6

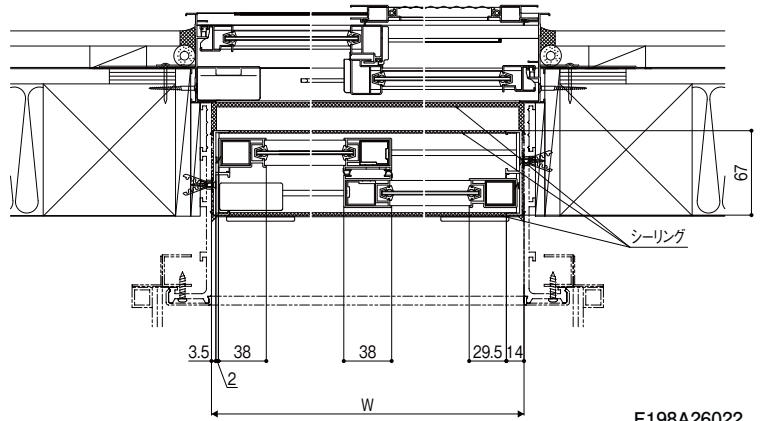
縦断面図



※指示なき場合のクレセント位置  
 $P = H/2 - 37.5$

F198A26021A

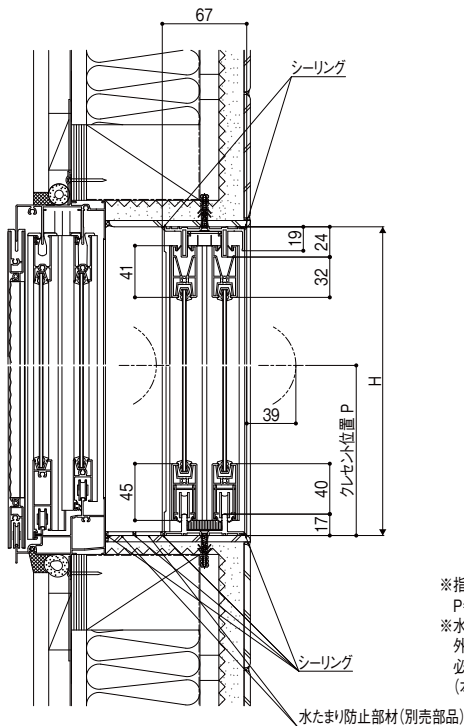
横断面図



F198A26022

タイル納まり:外窓アングルなし

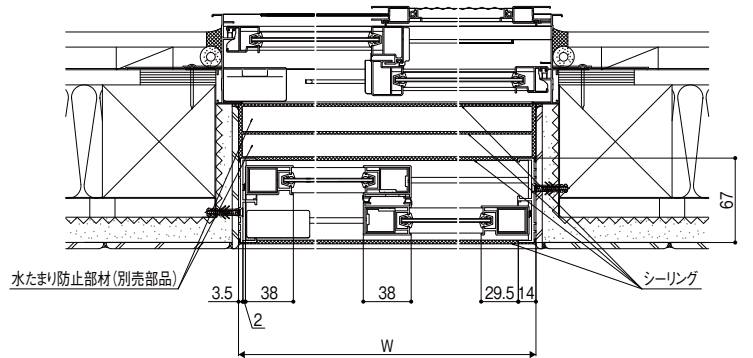
縦断面図



※指示なき場合のクレセント位置  
 $P = H/2 - 37.5$   
 ※水たまり防止部材は、巾20mmです。  
 外窓とインプラスの間の寸法に合わせて、  
 必要枚数を組み合わせてご使用ください。  
 (本納まり図では、20mmタイプを2枚使用しています)

F198A26013B

横断面図



F198A26014

# 基本性能(非木造)

## 遮音性能

外窓仕様	遮音性能	NT障子	T-1障子	T-2障子	T-3障子
	ガラス厚	5mm	5mm	6mm	6mm+6mm (防音合せガラス)
内窓仕様	ガラス厚	5mm			
枠間寸法	35mm	T-4	T-4	T-4	T-4※1
	60mm	T-4	T-4※2	T-4	T-4※1・2
	100mm	T-4	T-4※2	T-4	T-4※1

※1 45等級線相当の遮音性能を有しています。  
 ※2 見解書による。  
 ※内窓(インプラス)はクレセント付です。  
 ※枠間寸法は外窓枠内面と内窓枠外面の寸法を示します。

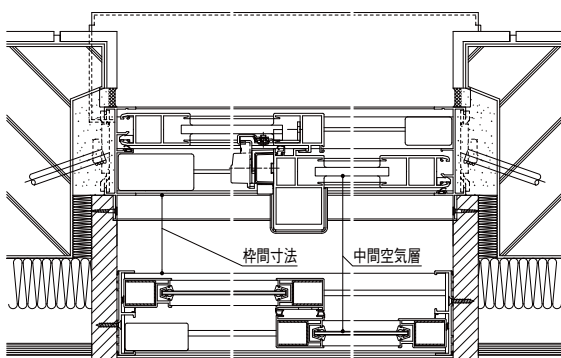
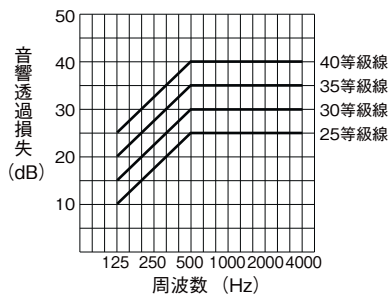
注 表のデータはJIS規定の試験方法による、社内試験設備での測定結果及び、解析値でありお客様の建物環境、使用条件により差異が発生することがあり、保証値ではありません。

### 遮音性能に関するJIS規定

#### ●遮音性の等級と判定基準 (JISA4706-1996)

性能項目	等級	等級との対応値	性能
遮音性	T-1	遮音等級線 25等級線	該当する等級について、 下図に規定する遮音等級線 に適合すること。
	T-2	30等級線	
	T-3	35等級線	
	T-4	40等級線	

#### 遮音等級線



## 断熱性能

ガラス厚	外窓 (PRO-SE)	5mm		
	内窓 (インプラス)	5mm	3+A12+3mm	3+A12+Low-E3mm
枠間寸法	35mm	H-4	H-5	H-5
	60mm			
	100mm			

※Low-EはLow-Eシールバーです。

#### ●判定基準

- 測定値(16点)がすべて該当する遮音等級線を上回ること。  
 なお、測定値は整数位まで求めることとし、各周波数帯域で該当する遮音等級線を下回る測定値の合計が3dB以下の場合には、その遮音等級とします。
- 全周波数帯域において次の式によって測定値を換算し、その換算値(6点)が該当する遮音等級線を上回ること。

$$TL_{Oct} = -10 \log \left[ \frac{1}{3} \left( 10^{-\frac{TL_{125}}{10}} + 10^{-\frac{TL_{250}}{10}} + 10^{-\frac{TL_{500}}{10}} \right) \right]$$

ここに、 $TL_{Oct}$ : オクターブ帯域の音響透過損失換算値

$TL_i$ :  $\frac{1}{3}$  オクターブ帯域の125、250、500、1,000、2,000、4,000Hzの各測定値

$TL_{i-1}$ 、 $TL_{i+1}$ :  $TL$ 前後 $\frac{1}{3}$ オクターブ帯域の各測定値

ただし、125Hzは160Hzと、4,000Hzは3,150Hzと各々2つの測定値によって換算します。

なお、換算値は整数位まで求めることとし、各周波数帯域で該当する遮音等級線を下回る値の合計が3dB以下の場合には、その遮音等級とします。

### 遮音試験体仕様

	外窓	内窓
枠間寸法	PRO-SE 引違い窓2枚建	インプラス 引違い窓2枚建
35mm	W1,800×H2,000	W1,830×H2,015
60mm	W1,800×H2,200	W1,830×H2,215
100mm		

### 断熱試験体仕様

	外窓	内窓
枠間寸法	PRO-SE 引違い窓2枚建	インプラス 引違い窓2枚建
35mm・60mm・100mm	W1,700×H1,400	W1,730×H1,415

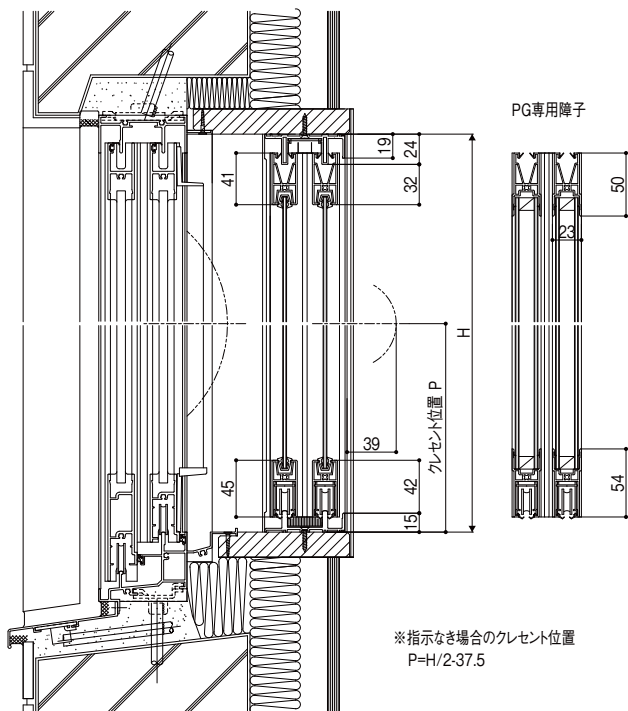


# 引違い窓・FIX窓(非木造) 基本寸法／納まり参考図

## 引違い窓 窓

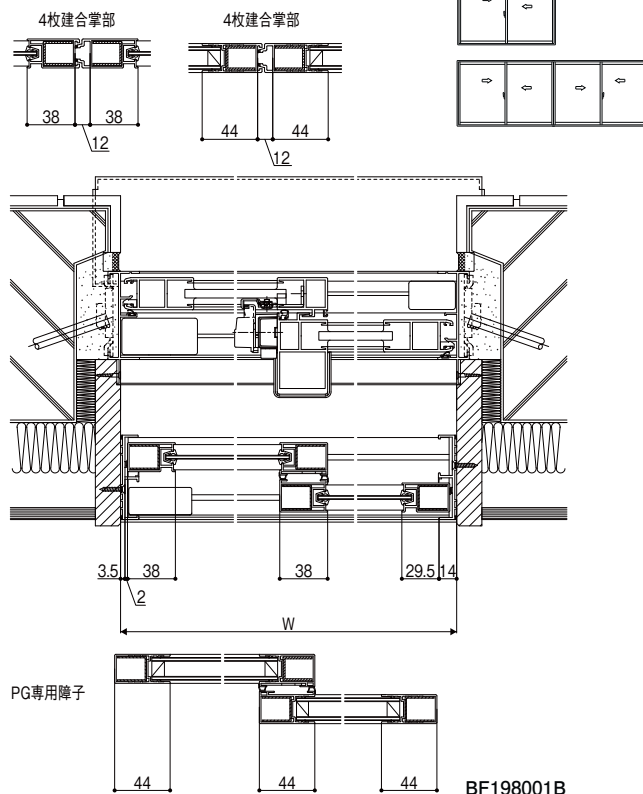
縮尺:1/6

縦断面図



BF198005A

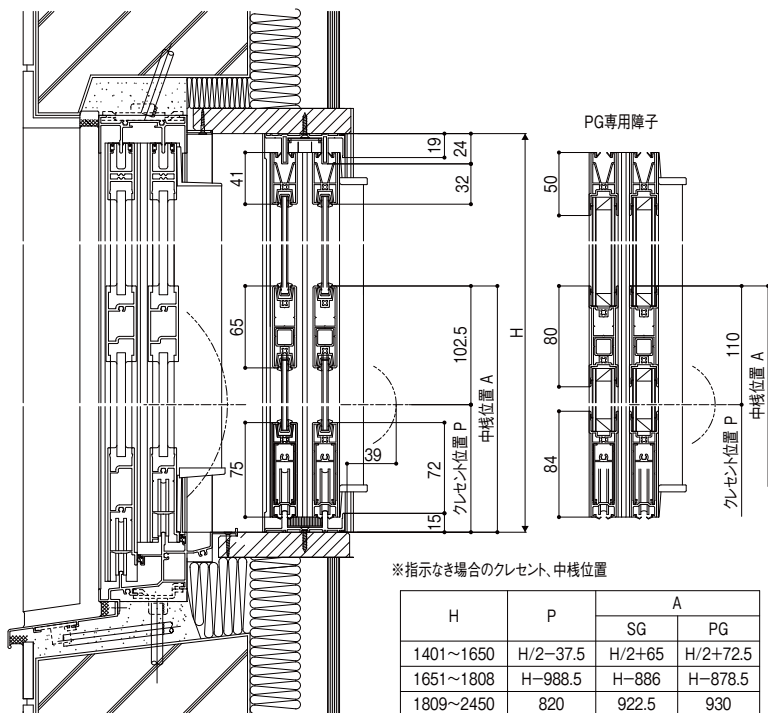
横断面図



BF198001B

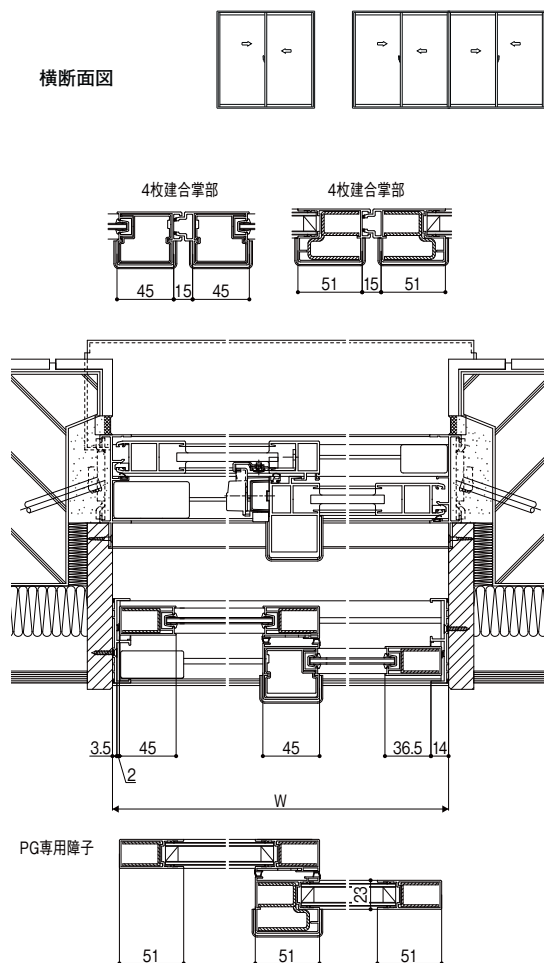
## 引違い窓 テラス

縦断面図



BF198006B

横断面図

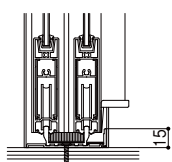
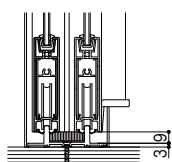
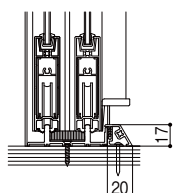


BF198002B

掃出しアタッチメント

間仕切り下枠

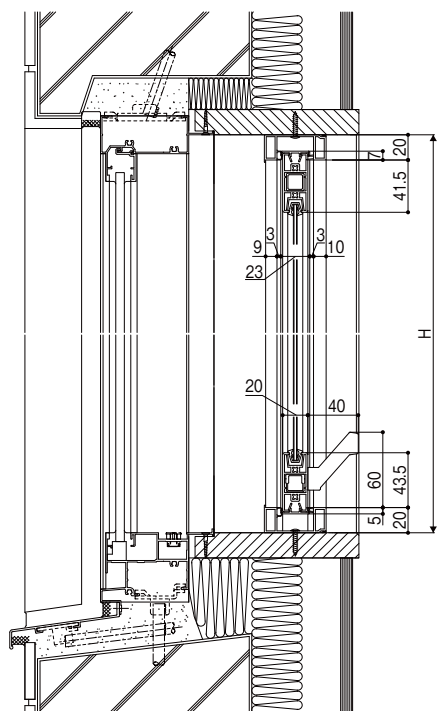
補強枠



# FIX窓

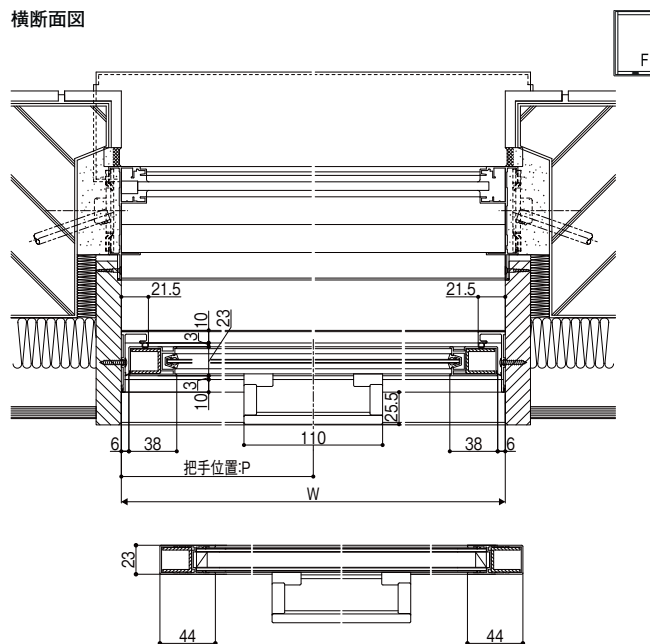
縮尺:1/6

縦断面図



BF198014B

横断面図



把手位置:P寸法

W	把手 個数	P
$W \leq 900$	1個	$P = W / 2$
$900 < W$	2個	$P = W / 4 + 21.5$

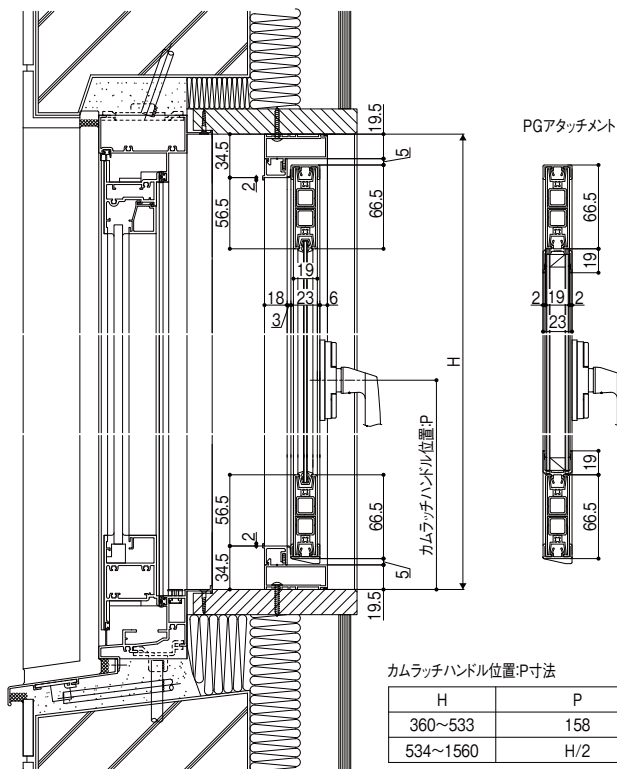
BF198003B

# 開き窓・テラスドア・方立・無目(非木造) 基本寸法／納まり参考図

## 開き窓

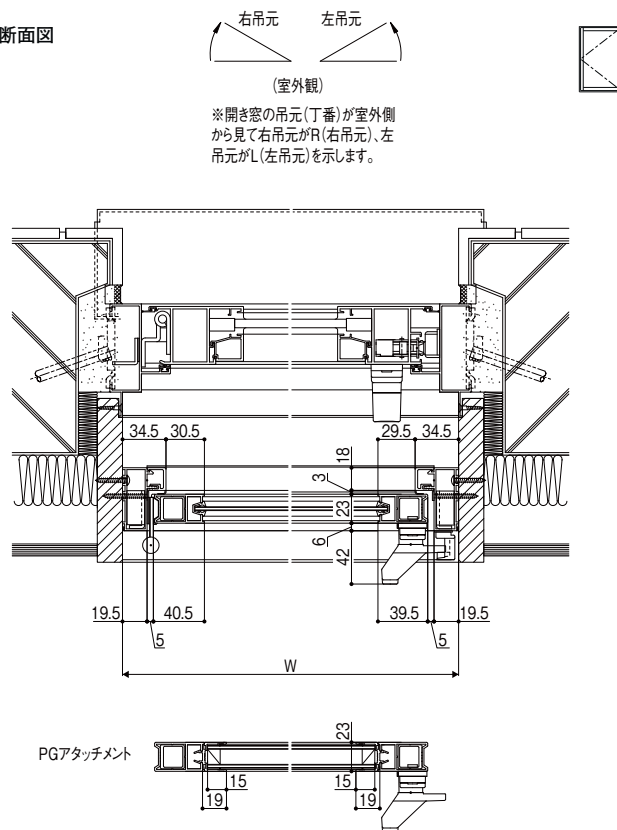
縮尺:1/6

縦断面図



BF198009\_B

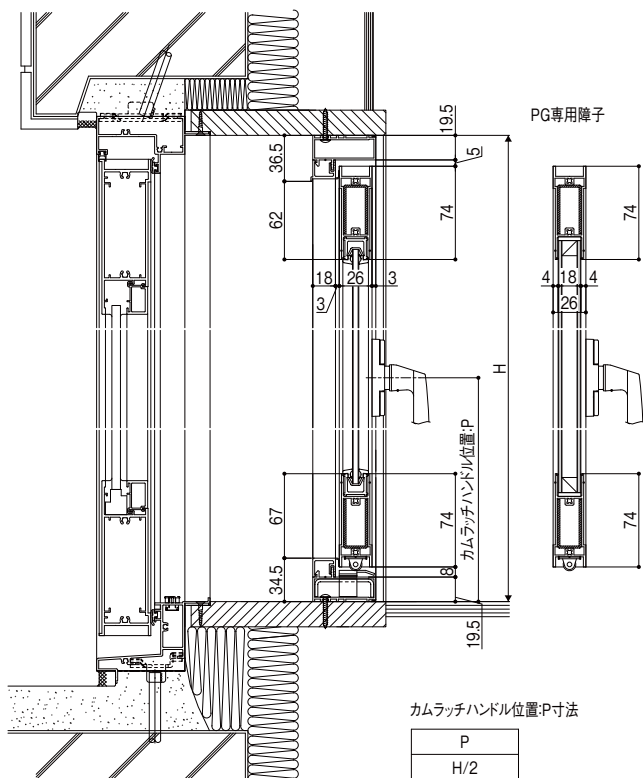
横断面図



BF198010B

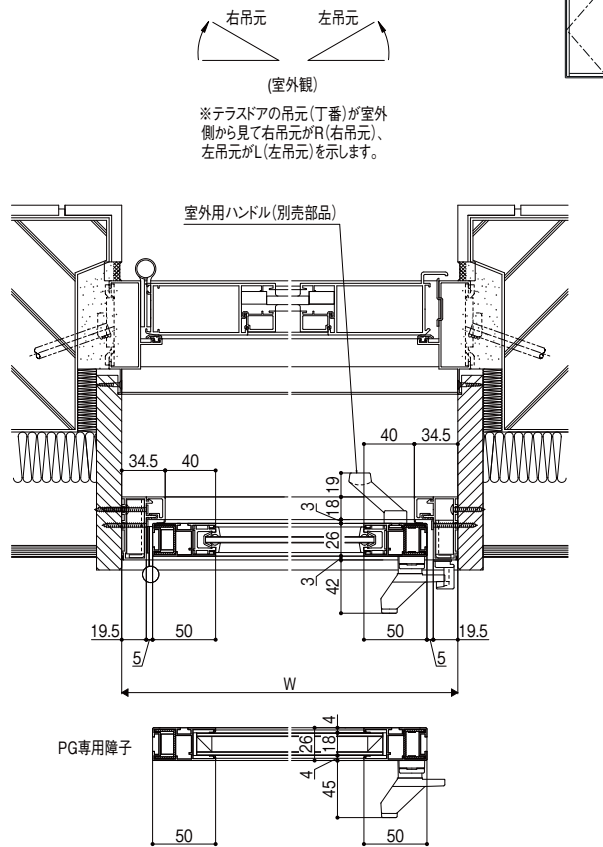
## テラスドア

縦断面図



BF198012A

横断面図

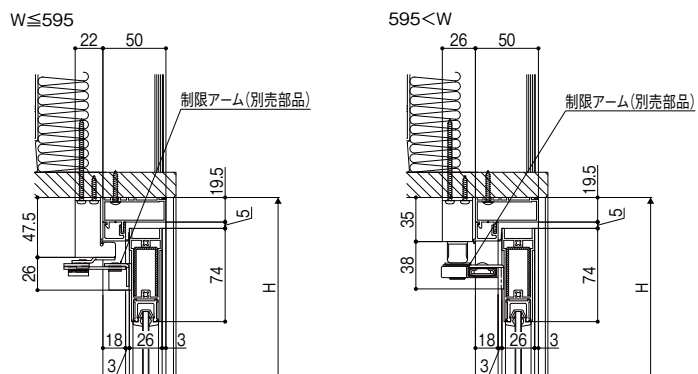


BF198013A

# 制限アーム

縦断面図

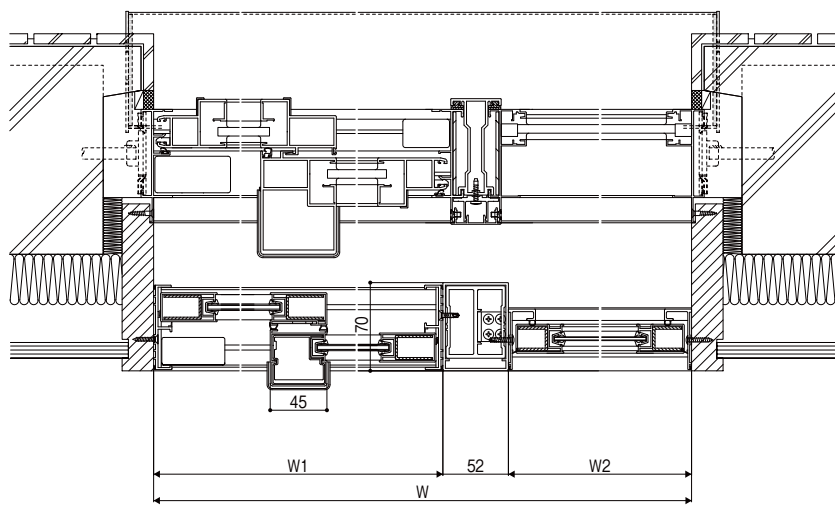
※制限アーム付きの場合(例:テラスドア)



BF198013-01A

# 連窓方立

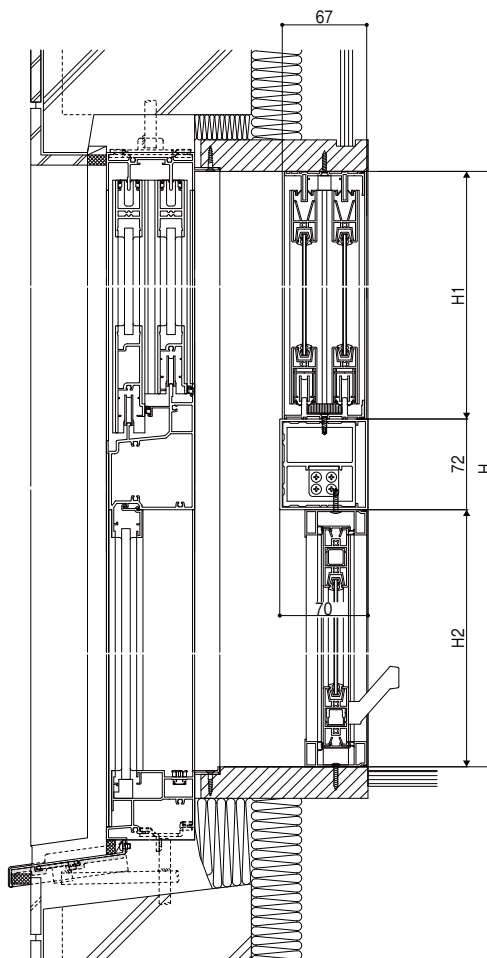
横断面図



F201G16104

# 段窓無目

縦断面図

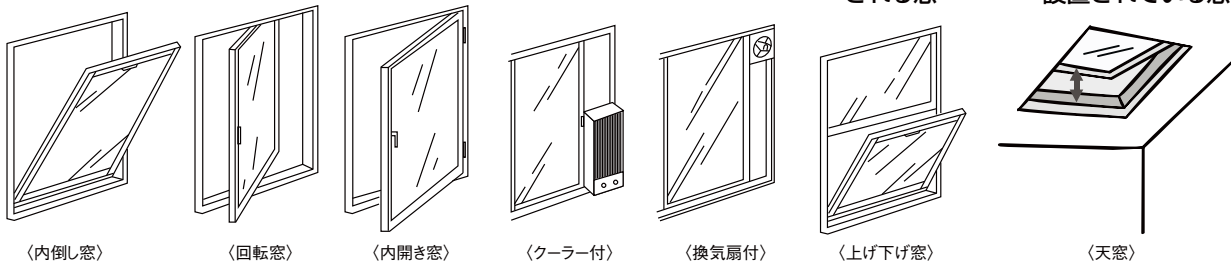


F201G16105

# 発注・施工上のご注意

## 【取付けできない窓】

- 「インプラス」は商品特性上、下図の窓には取付けられません。
- 開閉機構から、取付けられない窓
- 内側に造作されている窓
- 清掃時内倒しされる窓
- 垂直壁面以外に設置されている窓



※窓枠にカーテン等が付いている状態でインプラスを取付けると、サッシとカーテンの間隔は少なくなります。

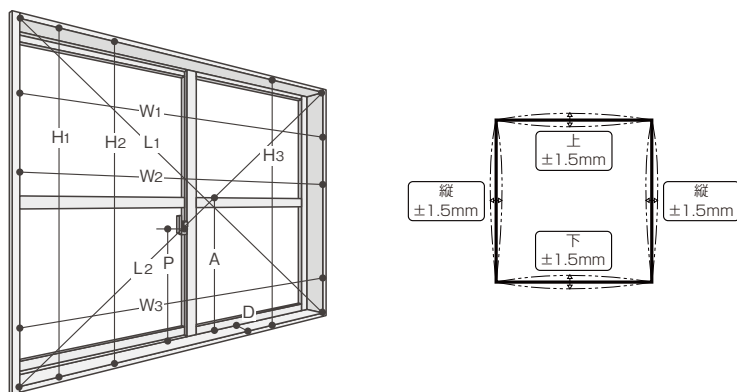
結露がカーテンに付着しやすくなる場合があります。

※垂直壁面の開口部以外には取付け出来ません。(例:天窗)

※窓枠正面にカーテンレールBOX等がある場合はふかし枠を取付けできません。

## 【開口寸法の実測について】

- ①H1、2、3の3ヶ所を実測し、その最小値をH寸法とします。
- ②W1、2、3の3ヶ所を実測し、その最小値をW寸法とします。
- ③H1～H3、W1～W3、L1～L2の寸法差が3mm以内かつ、開口の各辺のそれぞれのたわみが±1.5mm以内であることを確認してください。



※必ず実測した寸法の最小値をHW寸法としてください。発注寸法が開口最小寸法より大きい場合、取り付け後に部材が波打つ恐れがあります。

※発注寸法が開口最小寸法より小さい場合、障子の掛かり不足による内窓脱落、気密性能の低下や、障子のガタツキなどが生じる恐れがあります。

※開口寸法は正確に測定し、寸法差がある場合は、オプションの平板等を使い、開口を修正します。

また、すき間等気になる場合は、オプションの充てん材をご使用ください。

※寸法差が許容範囲内であり、かつ障子の建付調整を行った状態であっても、窓枠のねじれ等により隙間やガタツキが生じる恐れがあります。

隙間やガタツキが気になる場合は、オプションの平板等を使い、開口を修正してください。

※開口に寸法差がある場合、障子の建て付け調整後の召合枠が内外で横にずれる可能性があります。性能確保のため、召合枠のずれが左右に3mm以内であることを確認してください。ずれが気になる場合は、平板等を使い開口を修正してください。

※コーナー方立使用時の採寸方法につきましては、P.50をご参照ください。

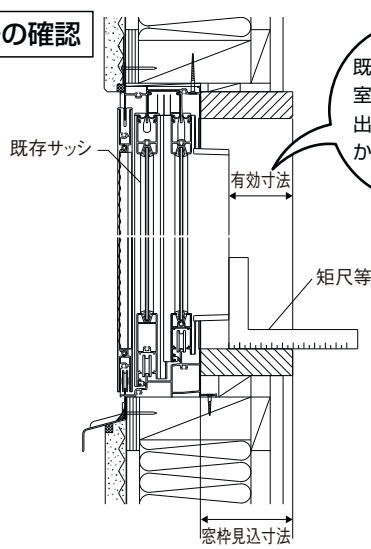
※化粧額縁取付時のインプラス本体の発注寸法は3方額縁使用時:H-1mm、W-2mm 4方額縁使用時:H-2mm、W-2mmとなります。

## 【窓枠の見込み寸法について】

窓種 オプション	必要な 有効寸法	有効寸法が不足する場合	注意点
引違い窓	70mm	「ふかし枠」をご使用ください。 ふかし枠 20: 50mm≦有効寸法≦69mm ふかし枠 40: 30mm≦有効寸法≦49mm ふかし枠 50: 20mm≦有効寸法≦29mm ふかし枠 70: 0mm≦有効寸法≦19mm	外窓のクレセントが内窓に当たらないように取付けてください。 ふかし枠40、50、70の場合は窓枠見込寸法が40mm以上必要です。 【クレセントが内窓に当たる場合の対応】 ・外窓とインプラスのクレセント位置をずらす。・ふかし枠により外窓との間隔を広げる。 ・外窓が当社製品の時は外窓クレセントをハンドルが小さい物に替える。
開き窓	55mm	「ふかし枠」をご使用ください。 ふかし枠 20: 35mm≦有効寸法≦54mm ふかし枠 40: 20mm≦有効寸法≦34mm	ふかし枠40、50、70の場合は窓枠見込寸法が40mm以上必要です。
テラスドア	55mm	ふかし枠 50: 5mm≦有効寸法≦19mm ふかし枠 70: 0mm≦有効寸法≦4mm	外窓のハンドル、ドアクローザーが内窓に当たらないように取付けてください。 有効寸法はハンドル、ドアクローザーの出幅部からの寸法になります。 (外窓のハンドル操作に25mm程度の空間が必要です。)
FIX窓	55mm	「ふかし枠」をご使用ください。 ふかし枠 20: 35mm≦有効寸法≦54mm ふかし枠 40: 15mm≦有効寸法≦34mm ふかし枠 50: 5mm≦有効寸法≦14mm ふかし枠 70: 0mm≦有効寸法≦4mm	
連窓方立	75mm		
コーナー方立	75mm	部屋内側に造作材を取付けてください。	コーナー方立には、ふかし枠は使用できません。
段窓無目	75mm		

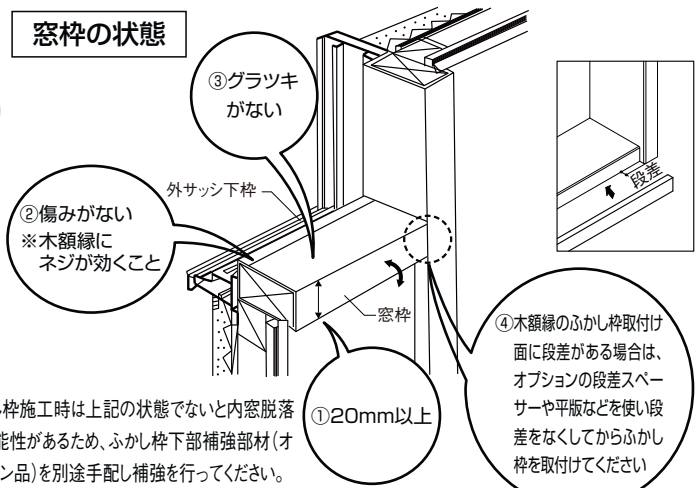
## 【採寸時のご注意】

### 有効寸法の確認



既存サッシの室内側に一番出ている部分からの窓枠寸法

### 窓枠の状態



※ふかし枠施工時は上記の状態でないで内窓脱落の可能性があるので、ふかし枠下部補強部材(オプション品)を別途手配し補強を行ってください。

※ふかし枠取付け面に段差がある場合は、段差スペーサーなどをご使用ください。

※本製品のおよその最大重量は、右記の通りです。引違い窓 窓タイプ:129kg、テラスタイプ:224kg、開き窓:17kg、テラスア:36kg、FIX窓:76kg

## 【引違い窓3枚建発注時の寸法指定について】

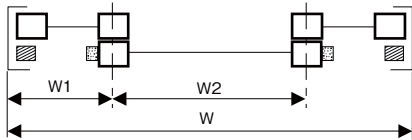
引違い窓3枚建を発注される際には、W方向の「W」「W1」「W2」を実測し指定してください。

☐ : クレセント

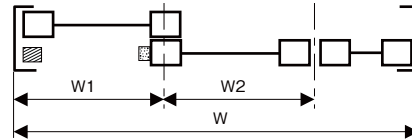
▨ : 障子ストッパー

### ① 外障子—内障子—外障子

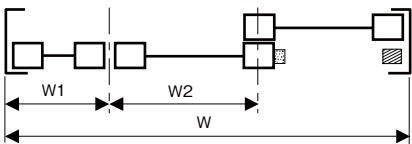
※中央部の障子のみを左右に可動することは困難です。



### ② 外障子—内障子—内障子



### ③ 内障子—内障子—外障子



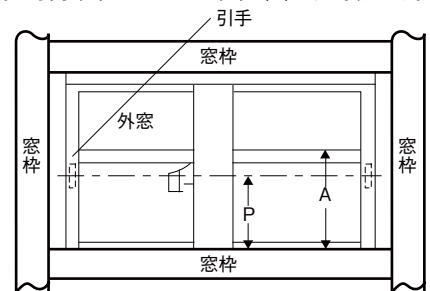
## 【引違い窓クレセント位置・中棧位置の指定について】

外窓とインプラスのクレセント、中棧位置を合わせたいときは、外窓のP・A寸法を正確に測定してください。

※中棧(A)を指定の場合には、クレセント位置(P)は[SG]P=A-102.5、[PG]P=A-110となります。※引手位置とクレセント位置(P)は同寸法です。

### P・A寸法範囲

	開口寸法H(mm)	P・A寸法(mm)の条件
引違い窓 (クレセント位置指定)	258≦H≦331	91.5≦P≦146
	332≦H≦480	120≦P≦220
	481≦H≦1400	H/4≦P≦3H/4かつH-P≦800
	1401≦H	H/4≦P≦3H/4かつH-P≦1644
引違い窓(中棧位置指定)	[SG] H/4+102.5≦A≦3H/4+102.5かつH-A≦1541.5 [PG] H/4+110≦A≦3H/4+110かつH-A≦1534	
引違い窓(中棧・クレセント別指定)	1401≦H	[SG] A>Pの場合A≧P+102.5 A<Pの場合P≧A+34.284≦H-A≦1984 [PG] A>Pの場合A≧P+110 A<Pの場合P≧A+26.5.284≦H-A≦1984



P-窓枠上面よりクレセント中心までの寸法  
A-窓枠上面より中棧上面までの寸法



# 発注・施工上のご注意

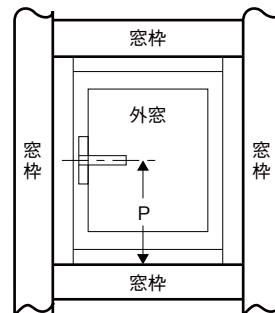
## 【開き窓ハンドル位置の指定について】

外窓とインプラスのハンドル位置を合わせたいときは、外窓のP寸法を正確に測定してください。

P寸法範囲

	開口寸法H(mm)	P寸法(mm)
開き窓 (ハンドル位置指定時)	$360 \leq H \leq 519$	$130 \leq P \leq H - 130$
	$520 \leq H$	$H / 4 \leq P \leq 3H / 4$

テラスドア (ハンドル位置指定時) ※条件①②を両方満たす 必要があります。	開口寸法H(mm)		H $\leq$ 1200	1200<H $\leq$ 1400	1400<H
	P寸法 (mm)	条件②	条件①	$H / 4 \leq P \leq 3H / 4$ 200 $\leq$ P $\leq$ 1000	H-1200 $\leq$ P $\leq$ 1000
			200 $\leq$ P $\leq$ H-200		



## 【クレセントなし・ハンドルなしの仕様について】

引違いのクレセントなし仕様ではインプラスの基本性能(断熱、気密等)が満足できないため、その内容を了解していただいた上での特注仕様となります。開き窓・テラスドアのハンドルなし仕様につきましては、窓を閉じた状態で固定できないことから製作できません。

## 【和室にインプラスを取付けする場合について】

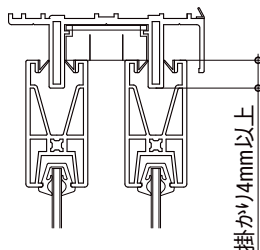
和室の鴨居・敷居に取付けする場合、溝が付いているところは埋木したうえで取付けしてください。

そのまま付けますと、枠が歪んだり、波打ちしたりします。

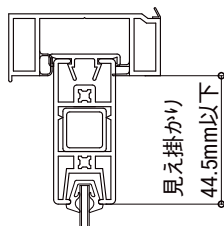
## 【引違い窓・FIX窓 枠と障子の掛かりについて】

内窓の脱落防止のため、施工後に障子の掛かりが確保されていることをご確認ください。

### ●引違い窓



### ●FIX窓



## 【引違い窓 浴室仕様について】

・内窓を取付けると、納まりによっては外窓の障子脱着ができなくなる場合があります。

・浴室出窓には、テーブル板の割れ等による漏水の恐れがあるため、取付けできません。

・以下①②が確認出来ない場合、取付けが出来ない場合があります。

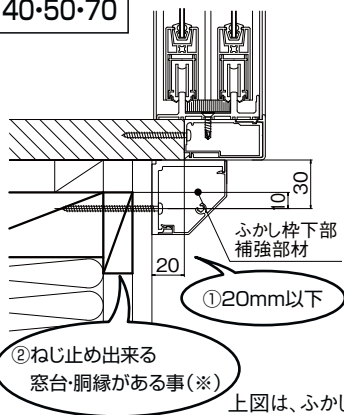
①タイル納まりの場合、モルタルが十分に充てんされていること、モルタルが薄い場合でも、下地に木があること。

②ユニットバス納まりの場合、額縁下に内窓荷重を支えられる窓台があること。

# ふかし枠採用時のご注意

## 【ふかし枠補強例】

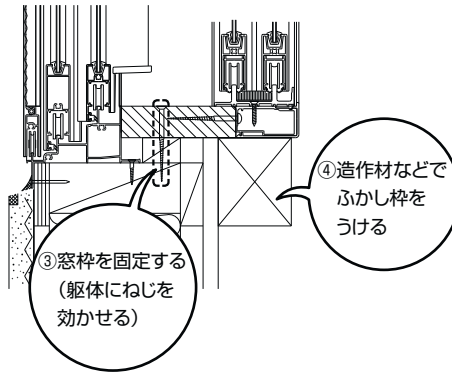
ふかし枠 40・50・70



上図は、ふかし枠50の場合の納まり例です。

※窓台・胴縁の位置は建築図面・打診・壁裏探知機・下地探し針などによって確認してください。

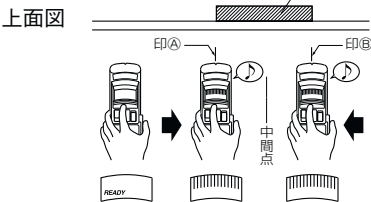
①、②が当てはまらない場合、造作材を使用し補強を行ってください。



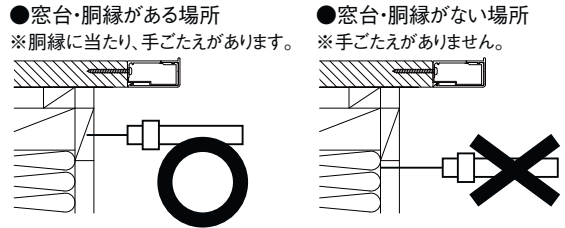
## ⚠ 注意

ふかし枠は窓枠の状態により補強が必要になる場合があります。また、立ち上がりのある掃出し納まりの場合は必ず補強③、④を全て行ってください。下枠が下がり障子が脱落する恐れがあります。施工時には人が乗ったり、踏みつけたりしないでください。製品が破損するおそれがあります。

(壁裏探知で確認の場合)

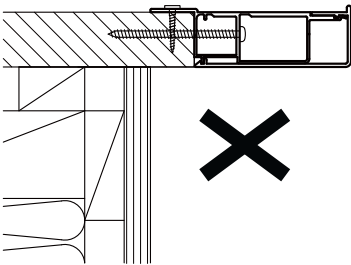


(下地探し針で確認の場合)



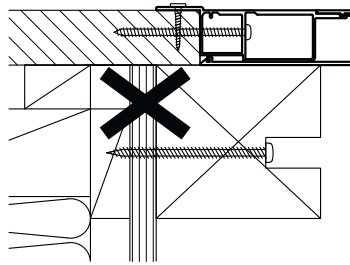
## 【脱落の可能性のある納まり例】

●補強していない



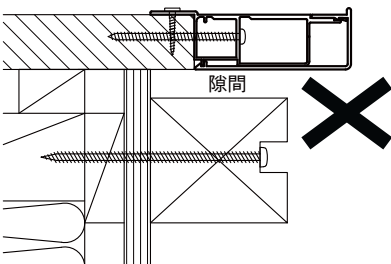
・補強が必要だったが補強しなかった。

●補強材がしっかりと躯体に固定されていない。



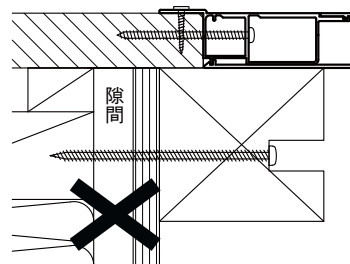
・下地がない所にねじを打った。  
・躯体にねじが効いていない。  
・指定の取付けねじピッチで固定していない。  
・接着剤で補強材を固定した。

●補強材が効いていない。



・補強材が指定された寸法よりも小さい。  
・補強材とふかし枠の間に隙間がある。

●壁がしっかりしていない。



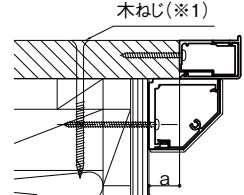
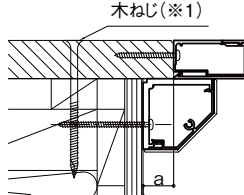
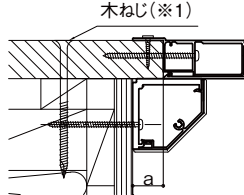
・壁と躯体の間に隙間がある。

# ふかし枠採用時のご注意

## 【ふかし枠補強方法】

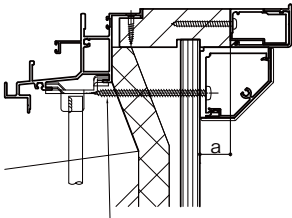
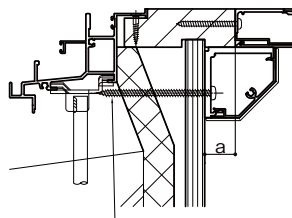
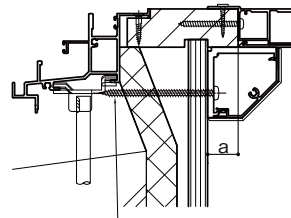
### ●ふかし枠下部補強部材を使用する場合

#### 木造納まり用

条件	ふかし枠20	ふかし枠40	ふかし枠50	ふかし枠70
窓タイプ テラスタイプ	X	 <p>木ねじ(※1)</p> <p>※a寸法:8mm以上 20mm以下</p>	 <p>木ねじ(※1)</p> <p>※a寸法:20mm以下</p>	 <p>木ねじ(※1)</p> <p>※a寸法:20mm以下</p>

※1 立ち上がりのある掃き出し納まりの場合に使用

#### 非木造納まり用

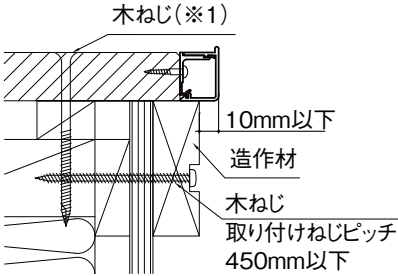
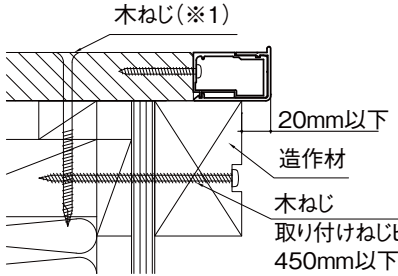
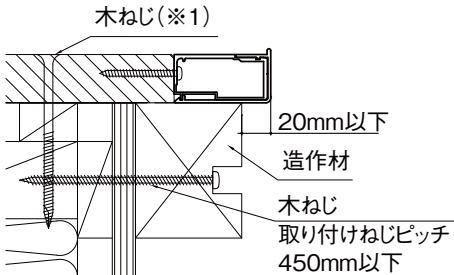
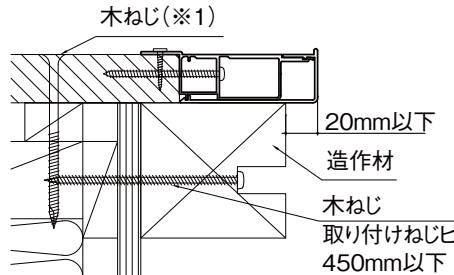
条件(※2)	ふかし枠20	ふかし枠40	ふかし枠50	ふかし枠70
窓タイプ	X	 <p>コンクリートねじ (現場手配)</p> <p>※a寸法:8mm以上 20mm以下</p>	 <p>コンクリートねじ (現場手配)</p> <p>※a寸法:20mm以下</p>	 <p>コンクリートねじ (現場手配)</p> <p>※a寸法:20mm以下</p>

※2 テラスタイプの場合は、「下地がない、または納まりが不明な場合」の補強を行ってください。

### ●造作材を使用する場合

#### ①下地がある場合

#### 木造納まり用

条件	ふかし枠20	ふかし枠40
窓タイプ テラスタイプ	 <p>木ねじ(※1)</p> <p>10mm以下</p> <p>造作材</p> <p>木ねじ 取り付けねじピッチ 450mm以下</p>	 <p>木ねじ(※1)</p> <p>20mm以下</p> <p>造作材</p> <p>木ねじ 取り付けねじピッチ 450mm以下</p>
	 <p>木ねじ(※1)</p> <p>20mm以下</p> <p>造作材</p> <p>木ねじ 取り付けねじピッチ 450mm以下</p>	 <p>木ねじ(※1)</p> <p>20mm以下</p> <p>造作材</p> <p>木ねじ 取り付けねじピッチ 450mm以下</p>

※1 立ち上がりのある掃き出し納まりの場合に使用

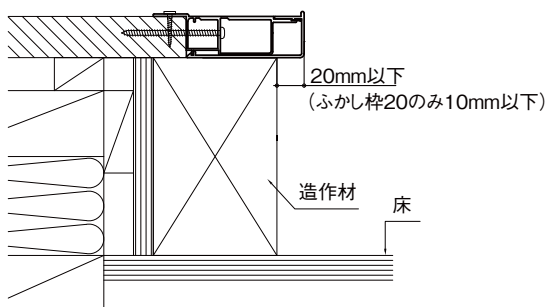
非木造納まり用

条件(※2)	ふかし枠20	ふかし枠40
窓タイプ		

※2 テラスタイプの場合は、「下地がない、または納まりが不明な場合」の補強を行ってください。

② 下地がない、または納まりが不明な場合

床からふかし枠を支える補強を造作材で行ってください。



## インプラス 現場調査シート

調査実施日:

調査実施者:

### 1) 現場基本情報

現場名: 様邸 応対者: 様 現場住所: 様

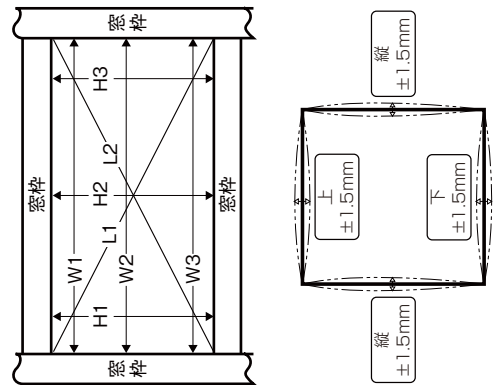
電話番号:

### 2) 発注情報

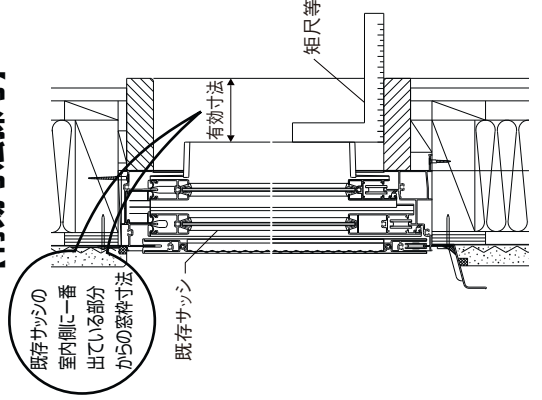
※製品色はS:シヨコカラーデG、Y:キヤラメルウッドG、N:ニュートラルウッドG、L:ライトウッドG、W:ホワイト、G:ライトグレーGとなります。

NO	設置場所	品名	障子枚数	吊元(外観)	製品色	開口寸法 W	開口寸法 H	有効寸法	クレセント P寸法	中継 A寸法	ガラス		オプション	
											区分	種類	厚さ	その他
1		引違い窓	2	L	S・L	W1:	H1:					透明	ふかし枠	中継・組子 間仕切下枠 連窓方立・段窓無目 コーナー方立・掃出アタッチ
		開き窓												
2		FIX窓	4	R	N・G	W3:	H3:					透明 和紙調	3方・4方 カーテンレール仕様	中継・組子 間仕切下枠 連窓方立・段窓無目 コーナー方立・掃出アタッチ
		テラスドア												
3		引違い窓	2	L	S・L	W1:	H1:					透明	20mm・40mm・50mm・70mm・下部補強部材	中継・組子 間仕切下枠 連窓方立・段窓無目 コーナー方立・掃出アタッチ
		開き窓												
4		FIX窓	4	R	N・G	W3:	H3:					透明 和紙調	3方・4方 カーテンレール仕様	中継・組子 間仕切下枠 連窓方立・段窓無目 コーナー方立・掃出アタッチ
		テラスドア												
5		引違い窓	2	L	S・L	W1:	H1:					透明	20mm・40mm・50mm・70mm・下部補強部材	中継・組子 間仕切下枠 連窓方立・段窓無目 コーナー方立・掃出アタッチ
		開き窓												
6		FIX窓	4	R	N・G	W3:	H3:					透明 和紙調	3方・4方 カーテンレール仕様	中継・組子 間仕切下枠 連窓方立・段窓無目 コーナー方立・掃出アタッチ
		テラスドア												

### 【開口寸法採寸】



### 【有効寸法採寸】

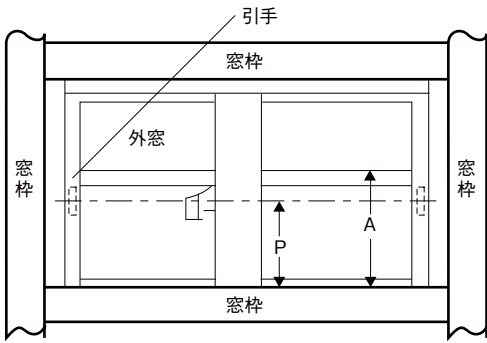


- 開口の歪に対応する為にW、Hの3カ所を実測しその最小値を発注W、H寸法とします。
- W1～W3、H1～H3、L1～L2の寸法差が3mm以内、かつ開口の各辺のたわみが±1.5mm以内であることを確認してください。寸法差、たわみが許容範囲を越える場合は、開口の修正が必要ですので、修正部材(オプションの平板等)を手配してください。
- 化粧額縁取付け時の発注寸法は  
3方額縁:H-1mm、W-2mm  
4方額縁:H-2mm、W-2mm となります。

- 引違い窓 必要有効寸法:70mm  
50mm～69mm⇒ふかし枠20mm  
30mm～49mm⇒ふかし枠40mm  
20mm～29mm⇒ふかし枠50mm  
0mm～19mm⇒ふかし枠70mm
- 開き窓、テラスドア  
必要有効寸法:55mm  
35mm～54mm⇒ふかし枠20mm  
20mm～34mm⇒ふかし枠40mm  
5mm～19mm⇒ふかし枠50mm  
0mm～4mm⇒ふかし枠70mm
- FIX窓 必要有効寸法:55mm  
35mm～54mm⇒ふかし枠20mm  
15mm～34mm⇒ふかし枠40mm  
5mm～14mm⇒ふかし枠50mm  
0mm～4mm⇒ふかし枠70mm

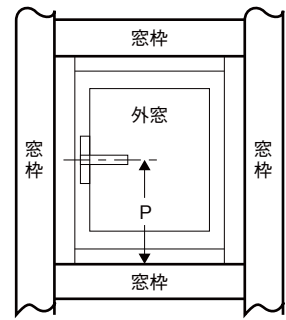


## 【クレセント及び中棧位置採寸】



P寸法:下窓枠上面よりクレセント中心までの寸法  
 A寸法:下窓枠上面より中棧上面までの寸法  
 ●中棧位置を指定すると自動的にクレセント、引手位置が決まります。  
 P寸法=A-102.5=引手位置(SG)  
 P寸法=A-110=引手位置(PG)

## 【開き窓ハンドル位置採寸】

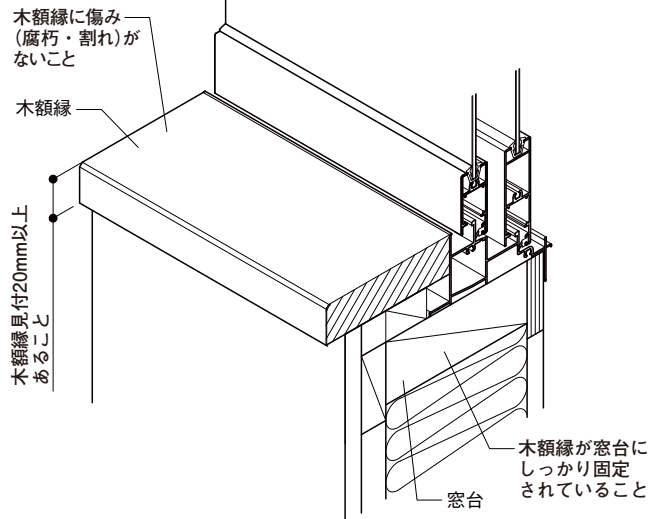
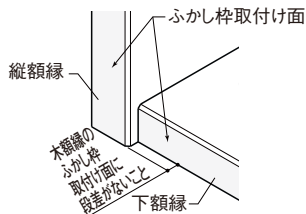


P寸法:下窓枠上面よりハンドル中心までの寸法

## 【開口の状態確認】

●開口の状態を確認します。

No.	項目	チェック欄
①	木額縁見付20mm以上あること	
②	木額縁に傷み(腐朽・割れ)がないこと	
③	木額縁が窓台にしっかり固定されていること	
④	木額縁のふかし枠取付け面に段差がないこと 段差がある場合は、取付け面を面一に仕上げるための部材(オプションの段差スペーサー等)を手配してください。	



## 【開口下部の補強要否の確認】

●以下の場合は開口下部に補強が必要となりますので、造作材(オプションのふかし枠補強部材等)を手配して下さい。下枠が下がり障子が脱落する恐れがあります。

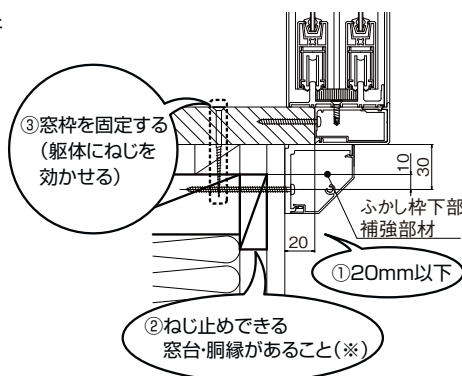
- ①上記の確認項目にひとつでもあてはまらない場合 ②ふかし枠4方用をまた木納まりの出入口用として使用する場合

## <補強パターン>

条件		補強方法	補強例
窓タイプ	ふかし枠40・50・70	ふかし枠下部補強材 または 造作材	
	ふかし枠20	造作材	
テラスタイプ	掃き出し納まり(立ち上がりなし)	-	-
	跨木納まり(立ち上がりあり)	造作材	

ふかし枠下部補強材取付条件

**ふかし枠 40・50・70**



※窓台・胴縁の位置は建築図面・打診・壁裏探知機・下地探針などによって確認してください。

# インプラス浴室仕様 現場調査シート

調査実施日:

調査実施者:

## 1) 現場基本情報

現場名:

様邸

応対者:

様

現場住所:

電話番号:

## 2) 納まり確認

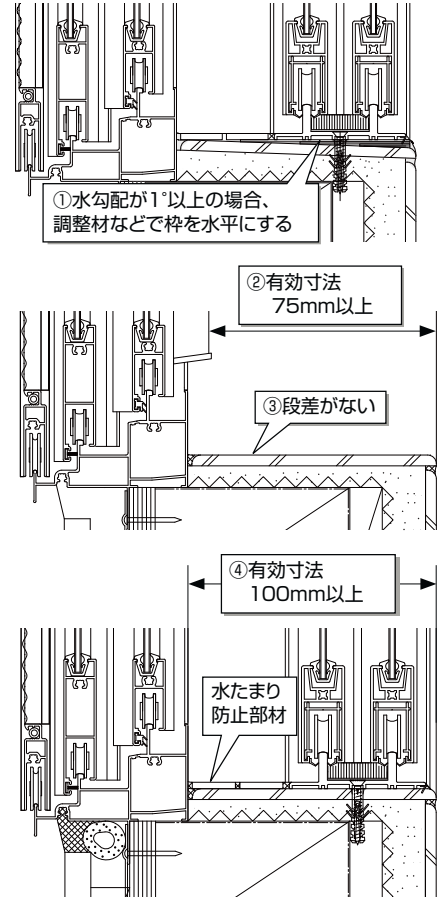
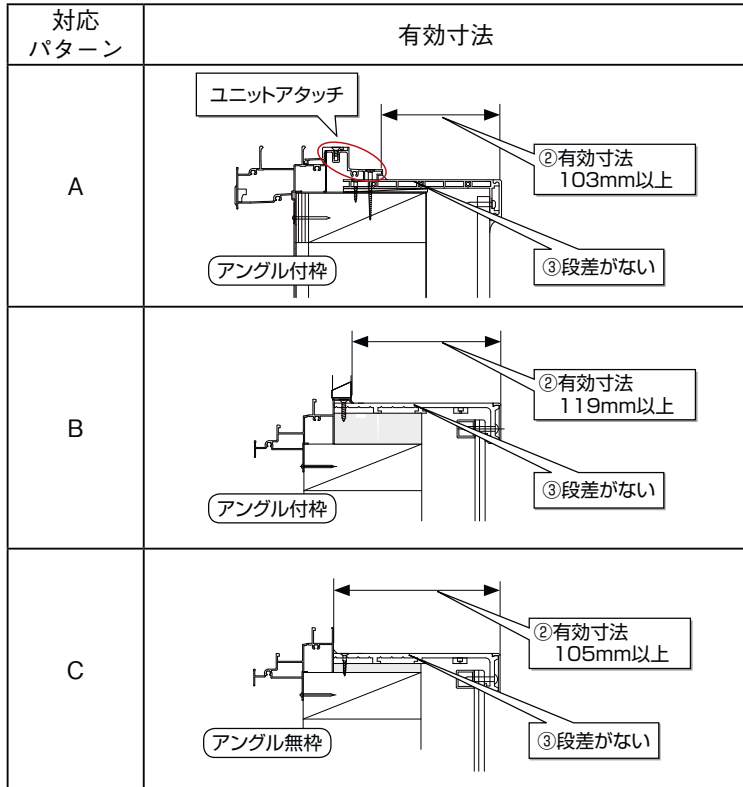
(注) 外窓が樹脂サッシの場合は、高さ調整パイプの調整範囲から外れるため、取付けできません。

### ユニットバス納まり

- ① 開口部の水勾配が1°以内である。
- ② 対応パターン、有効寸法、必要有償品を確認する。
- ③ インプラス取り付け面に段差がない。
- ④ B・Cパターンの場合、サッシ下枠と額縁の位置を採寸して、高さ調整パイプが必要か確認する。

### タイル納まり

- ① 開口部の水勾配が1°以内である。
- ② 有効寸法が75mm以上ある。
- ③ インプラス取り付け面に段差がない。
- ④ 水たまり防止部材使用時は、有効寸法が100mm以上ある。

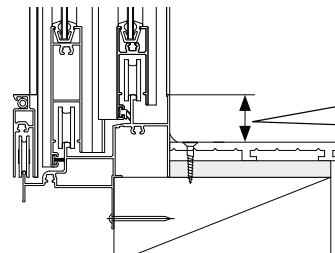


### ② 対応パターンの確認

外窓	外窓		ユニットアタッチ		対応パターン	取付け有償品
	額縁	アンゲル付	アンゲル無	有		
樹脂額縁	●	●	●	●	A	
	●	●	●	●	B	
	●	●	●	●	C	
アルミ額縁	●	●	●	●	A	アルミ額縁用取付ねじセット
	●	●	●	●	B	
	●	●	●	●	C	

### ④ 高さ調整パイプの選択

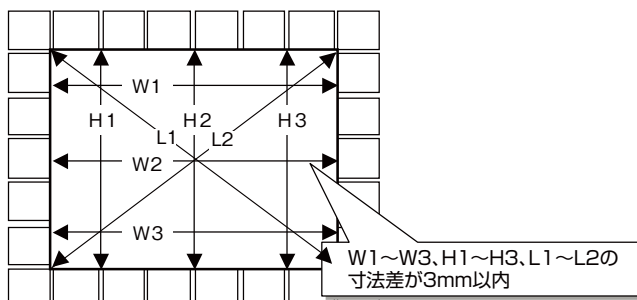
B・Cパターンで使用します。



- ④ 外窓下枠上から額縁上面までを採寸する
- 3.5mm未満 製品同梱部品でOK
  - 3.5mm以上の場合は、以下の有償部品が別途必要になります。
  - 3.5~10mm 高さ調整パイプ(3.5~10mm用)
  - 10~20mm 高さ調整パイプ(10~20mm用)
  - 20~25mm 高さ調整パイプ(20~25mm用)
  - 25mm以上 高さ調整パイプ(25mm以上用)

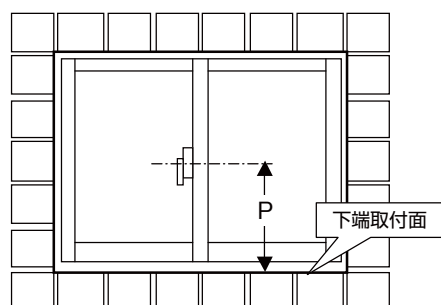
## 3) 寸法採寸

W・Hの3ヶ所を実測し、最小値を開口W・Hとする  
(水勾配がある場合は、インプラス取付位置で採寸してください)



## 4) クレセント位置採寸

下端取付面からクレセント中心までの寸法を測定する



# 住まいと結露について

私たちの暮らしの中には、『結露』という不快な現象があります。結露は、窓枠やガラスを水滴などで汚すだけでなく、さまざまなトラブルを引き起こす“住まいの大敵”です。ここでは、結露発生のプロセス、結露によるトラブル、そして、結露を抑えるための方法についてご説明いたします。どんなに高性能なサッシを使用しても、それだけでは結露を完全に防ぐことはできません。住まい方や自然環境も、結露発生の原因となるからです。

●詳しくは『住まいと結露の豆知識(カタログコード:TX0900)』をご覧ください。

## 窓の結露発生のプロセス

結露はどのようなときに発生するのでしょうか。その発生のプロセスを窓の結露を例に見てみましょう。

- ①室内で水蒸気が発生する
- ②冷たい外気が窓の表面温度を下げる
- ③水蒸気を含んだ室内の空気が窓に触れる



水蒸気の発生源はたくさんあります。

窓の表面温度が露点温度<sup>※</sup>より低い時、窓の表面に結露が発生します。  
 ※露点温度:室内の空気に含まれる水蒸気は、温度が一定以下になると結露しはじめます。その時の温度を露点温度といいます。

## 結露によるトラブル

結露は、私たちの生活や住まいに対して、さまざまな悪影響を及ぼします。結露が引き起こすトラブルの例をあげ、被害の度合を3段階に分類してみました。これをご覧になれば、なぜ結露対策が必要か、おわかりいただけると思います。

### 第1段階 こんな症状は結露が原因



- ▲タンスの後ろがジメジメ
- ▲窓やカーテンがビショリ
- ▲押入れがジメジメ

### 第2段階 放っておくとこうなります



- ▲カビの発生
- ▲カビの胞子、ダニのふんや死がいが浮遊
- ▲ダニの発生

結露の発生は快適で健康的な生活への注意信号です。

### 第3段階 こうなるとは大変です



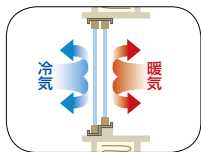
▲健康に悪い環境になる・家の美観をそこねる

## 結露を抑えるためのポイント

結露は、室内の空気が露点温度より冷たくなったところに発生します。ですから、室内に露点温度より冷たくなる所を少なくしたり、室内に必要以上に水蒸気を発生させないことが大切です。

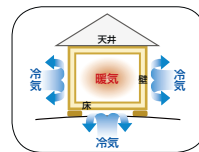
サッシだけでなく、建物の断熱化や住まい方に注意することも大切です。

### Point 1 断熱サッシの使用



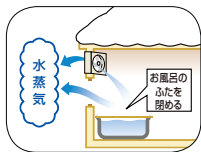
断熱サッシは、外気の冷たさを室内側に伝えにくくします。窓枠やサッシの室内側表面温度を下がりにくくすることで、結露の発生を防ぎます。

### Point 2 建物の断熱化



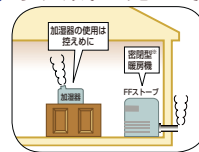
断熱材は、外気の冷たさを室内に伝えにくくするとともに、建物の保温性を高め、室内温度を下がりにくくする効果があります。

### Point 3 十分な換気をする



水蒸気量をゼロにするのは不可能です。そこで、室内で発生した余分な水蒸気は、換気扇を回したり窓を開けたりしてこまめに外に排出するようにしましょう。

### Point 4 水蒸気の発生そのものを減らす



室内で発生する水蒸気に無関心だった生活から、発生を抑える生活へ。暮らし方や住まい方を少し工夫することも、結露を抑えるためには必要です。

### チェックポイント

- 炊事や食事に出る水蒸気
- 就寝中からだから発散される大量の水蒸気
- 鉢植えが出す水蒸気も無視できません
- 浴室や洗面所から出る水蒸気

### チェックポイント

- 洗濯物を室内にはなるべく干さない
- お風呂のフタは開けっ放しにしない
- 加湿器のご使用は控えめに
- 密閉型の暖房器<sup>\*</sup>(FFストーブなど)や水蒸気が発生しない暖房器(エアコン、電気ストーブなど)を使う

<sup>\*</sup>密閉型暖房器:燃焼ガスを室内に放出させない暖房器のことです。

# 日常使用時の注意について

「インプラス」は、既存外窓の内側に取り付けることを前提とした商品です。外窓と比較すると耐風圧強度や水密性能が低く、また、本商品の設置により気密性が高まりますので、以下のことに注意してご使用ください。

**注意** 風が強い時は、「インプラス」の外側の外部サッシも必ず閉めてください。

「インプラス」は既存外窓の内側に取り付けることを前提としていますので、耐風圧強度は外窓より低くなっています。外窓が開いている状態で「インプラス」に強風が当たると、障子が脱落して事故やケガにつながる可能性があります。



**注意** 雨が降りこむときは、外部サッシも閉めてください。

「インプラス」は水密性能は考慮されていません。外窓が開いている状態で「インプラス」に雨が当たると、室内側に漏水する可能性があります。



**注意** 上下枠や額縁などにぶらさがったりしないでください。

重さによって破損や脱落したりして、事故やケガにつながる可能性があります。



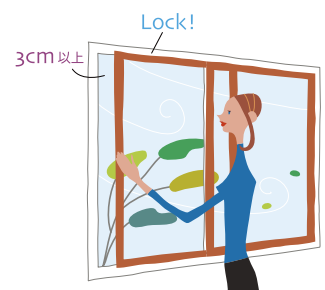
**注意** ガラス障子に寄りかからないでください。

障子はずれたり、ガラスが割れたりして、事故やケガにつながる可能性があります。



**注意** ガス・石油機器などをご使用の際は必ず換気をしてください。

**お願い** …マンションなどで、台風など特に強風時に、玄関や窓を開ける時は外部サッシをしっかり閉めた上で、「インプラス」を少し（3cm以上）開けてください。マンションなどで、台風などの強風時に玄関や外気に面した窓が開くと、急激な負圧が「インプラス」にかかり、上枠が変形する可能性があります。

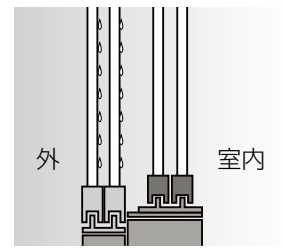


# 知っていただきたい現象とその対策

## ■「インプラス」取付け時の外部サッシの結露について

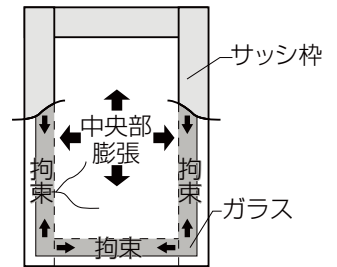
室内の状態によっては、インプラスを取付けても外部サッシに結露が発生する場合があります。

室内の湿気を含んだ空気が、インプラスと外部サッシの間に閉じ込められることで、冷やされた外部サッシ側に結露が発生することがあります。窓の不具合ではないことをご了承ください。



## ■ガラスの熱割れについて

窓にはめ込まれたガラスに、太陽光があたることにより、その熱でごく稀に割れることがあります。この現象が「熱割れ」と呼ばれ、外窓が網入りガラスの時や、内窓のガラスがLow-Eガラスの場合に発生することがあります。ガラスは熱によって膨張する性質があるため、ガラス中央部と周辺部の温度差により熱膨張差が生じます。この熱膨張差がガラス自体の強度を超えたときに、ガラスの割れが発生します。熱割れを予防するために、以下の点にご注意ください。



### ●熱割れの防止

- ・カーテンやブラインドなどの遮蔽物を、ガラス面に密着させない
- ・座ぶとんや置物などを、ガラス面に立てかけない
- ・冷暖房の吹き出し空気や熱を、直接ガラスに当てない
- ・ガラス面に紙やフィルムを張ったり、ペンキを塗ったりしない
- ・室内側に熱だまりをつくらない



弊社では、お施主様が商品を安全にご使用いただくための、お願い事項やお手入れ方法、商品保証等、重要な内容を記載した取扱説明書や消費者のための必要情報を記載した小冊子を用意しております。同梱されている取扱説明書や、弊社で用意されている小冊子等は必ず、お施主様にお渡しいただくようお願い致します。尚、取扱説明書等の「商品保証について」の内容は次のようになっておりますので、ご承知おきください。

## 商品保証について

本書は、ここに記載の保証期間、保証内容の範囲において無料修理を行うことをお約束するものです。保証期間中、商品に故障、損傷などの不具合（以下「不具合」といいます）が発生した場合には、お取り扱いの施工店、工務店、販売店又は当社商品相談窓口にご相談ください。

- 対象商品      インプラス
- 保証期間      施工者よりの引き渡し日（注1）から2年間  
注1）改修工事の場合は、改修部分の工事完了の日とします。
- 保証内容      取扱説明書、本体ラベル又はその他の注意書きに基づく適正なご使用状態で、保証期間内に商品そのものに不具合が発生した場合には、下記に例示する免責事項に該当する場合を除き無料修理いたします。
- 免責事項      保証期間内でも、次の様な場合には有料修理となります。
  - ① 当社の手配によらない加工、組立て、施工、管理、メンテナンスなどに起因する不具合  
（例えば、中性洗剤以外のクリーニング剤を使用したことによる変色や腐食など）
  - ② 表示された商品の性能を超えた性能を必要とする場所に取付けられた場合の不具合
  - ③ 建築躯体の変形など商品以外の不具合に起因する商品の不具合
  - ④ 商品又は部品の経年変化（使用に伴う消耗、摩耗など）や経年劣化（樹脂部品の変質、変色など）又はこれらに伴うさび、かびなどその他類似の不具合
  - ⑤ 商品周辺の自然環境、住環境などに起因する結露、腐食又はその他の不具合  
（例えば、塩害による腐食。大気中の砂塵、煤煙、各種金属粉、亜硫酸ガス、アンモニア、車の排気ガスなどが付着して起きる腐食。ガラスの熱割れ。異常な高温・低温・多湿による不具合など）
  - ⑥ 商品又は部品の材料特性に伴う現象  
（例えば色あせ、木目違いなど）
  - ⑦ 天災その他の不可抗力  
（例えば、暴風、豪雨、高潮、地震、落雷、洪水、地盤沈下、火災など）による不具合又はこれらによって商品の性能を超える事態が発生した場合の不具合
  - ⑧ 施工当時実用化されていた技術、知識では予測することが不可能な現象又はこれが原因で生じた不具合
  - ⑨ 犬、猫、鳥、鼠などの小動物に起因する不具合
  - ⑩ 引き渡し後の操作誤り、調整不備又は適切な維持管理を行わなかったことによる不具合  
（例えば、クレセント・錠などの部品が、使用中にがたついたり異音などが発生し、異常が生じたまま使用し続けたことが原因で発生した傷・破損などの不具合）
  - ⑪ お客様自身の組立て、取付け、修理、改造（必要部品の取外しを含む）に起因する不具合
  - ⑫ 本来の使用目的以外の用途に使用された場合の不具合又は使用目的と異なる使用方法による場合の不具合
  - ⑬ 犯罪などの不法な行為に起因する破損や不具合

.....  
\*保証期間経過後の修理、交換などは有料とさせていただきます。

\*本書によって、お客様の法律上の権利を制限するものではありませんので、保証期間経過後の修理についてご不明の場合は、お取り扱いの施工店、工務店、販売店又は当社商品相談窓口にお問い合わせください。



## 複層ガラスの品質保証について

本書は、ここに記載の保証期間、保証内容の範囲において無料修理を行うことをお約束するものです。保証期間中、商品に故障、損傷などの不具合(以下「不具合」といいます)が発生した場合には、お取り扱いの施工店、工務店、販売店又は当社商品相談窓口にご相談ください。

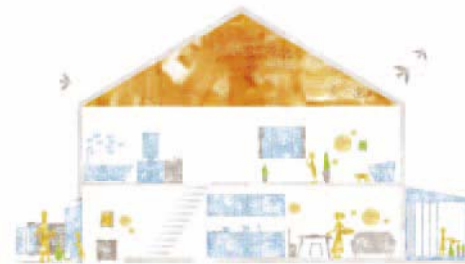
- 対象商品 トステムブランドで発売している一般住宅サッシ、ドアに組み込まれた当社製複層ガラス
- 保証期間 製造日より10年間
- 保証内容 取扱説明書、本体ラベル又はその他の注意書きに基づく適正なご使用状態で、保証期間内に複層ガラスの中空層に結露を生じた場合には、代替品(不具合が生じた当社製複層ガラスが仕様変更・販売終了している場合には同等商品または近似商品)を無償で提供いたします。
- 免責事項 保証期間内でも、次の様な場合には保証対象外となります。
  - ①弊社一般住宅用サッシ、ドア以外にご使用された場合
  - ②弊社一般住宅用サッシ、ドアの組立および取付説明書に従って組立および施工していない場合  
(弊社指定の純正ガスケットおよびセッティングブロックを使用していない場合を含む)
  - ③地震、風水害、火災などの天災、人災に起因する場合
  - ④使用上の誤りおよび不当な改造や修理に起因する場合
  - ⑤複層ガラスに組み込まれた板ガラスに亀裂または損傷がある場合
  - ⑥熱割れや、強化ガラス(耐熱強化ガラスを含む)の自然破損
  - ⑦複層ガラスの中空層部以外の結露
  - ⑧高温または多湿の条件下でご使用された場合  
(温水プール、サウナルームなど、ただし一般浴室は除く)
  - ⑨標高1,000m以上でのご使用で、弊社と事前に打ち合わせが行われなかった場合
  - ⑩表示された商品の性能を超えた性能を必要とする場所に取付けられた場合の不具合
  - ⑪複層ガラスもしくは、その商品特有の構造上発生しうる現象  
(複層ガラスの干渉縞、ゆがみ、ヤケなど)
  - ⑫商品又は部品の経年変化(使用に伴う消耗、摩耗など)や経年劣化(樹脂部品の変質、変色、変形など)、又はこれらに伴うさび、かびなどその他類似の不具合
  - ⑬犯罪などの不法な行為に起因する破損や不具合
  - ⑭保証対象外であることを事前にご了承いただいている場合
  - ⑮複層ガラスに弊社所定のマークが表示されていない場合
  - ⑯実用化された技術では予測困難な現象に起因した不具合
  - ⑰カタログ等に注意事項等として事前に告知されている現象

.....  
\*保証期間経過後の修理、交換などは有料とさせていただきます。

\*本書によって、お客様の法律上の権利を制限するものではありませんので、保証期間経過後の修理についてご不明の場合は、お取り扱いの施工店、工務店、販売店又は当社商品相談窓口にお問い合わせください。

“ひとりひとりにうれしいショールーム”

LIXILなら家に関するあれもこれもが一度にご覧いただけます。  
 また家づくりの味方、ショールームコーディネーターがイメージ提案、  
 アドバイス、お悩み解消など、お手伝いをさせていただきます。  
 お気軽にお越しください。




- 営業時間** 10:00～17:00
- 休館日** 毎週水曜日(祝日の場合は営業)、夏期、年末年始
- 駐車場** あり(台数には限りがございます)

※印がつくショールームは上記と異なる運営をしておりますので  
 ご注意ください。  
 また各ショールームとも曜日・時間帯によっては大変混み合います  
 ので、事前のご予約をおすすめいたします。

各ショールームで展示内容が異なりますのでご注意ください。  
 あらかじめ、ご希望の商品の有無などをホームページもしくは  
 電話で確認くださいませようをお願いいたします。

■ PCサイトはこちらから  
<http://showroom-info.lixil.co.jp/>

■ 携帯サイトはこちらから  
<http://showroom-info.lixil.co.jp/mobile/>



■北海道

- 札幌ショールーム 総合館・水まわり館 ☎ 011-748-8833
- 函館ショールーム ☎ 0138-46-1011
- 旭川ショールーム ☎ 0166-39-1794
- 帯広ショールーム ※ ☎ 0155-33-9666
- 北見ショールーム ☎ 0157-69-6800
- 釧路ショールーム ☎ 0154-37-0044

■東北

- 青森ショールーム ☎ 017-743-6151
- 八戸ショールーム ☎ 0178-24-4514
- 盛岡ショールーム ☎ 019-659-1714
- LIXILショールーム仙台 ☎ 022-745-0395
- 秋田ショールーム ☎ 018-826-1791
- 山形ショールーム ☎ 023-647-1797
- 郡山ショールーム ☎ 024-935-4316

■甲信越

- 新潟ショールーム ☎ 025-283-1760
- 長岡ショールーム ☎ 0258-28-4131
- 上越ショールーム ☎ 025-527-2677
- 甲府ショールーム ☎ 055-237-1763
- 長野ショールーム ☎ 026-252-6200
- 松本ショールーム ☎ 0263-85-2500
- 上田ショールーム ☎ 0268-21-2610

■関東

- 水戸ショールーム ☎ 029-304-1710
- つくばショールーム ☎ 029-861-1144
- 宇都宮ショールーム ☎ 028-634-1794
- 小山ショールーム ☎ 0285-28-4134
- 高崎ショールーム ☎ 027-370-0171
- 太田ショールーム ☎ 0276-49-4310
- さいたま総合ショールーム ☎ 048-875-6402
- さいたま水まわりショールーム ☎ 048-668-1794
- さいたまキッチンショールーム 1月29日閉館 ☎ 048-663-1124
- 川越ショールーム ☎ 049-238-7560
- 熊谷ショールーム ☎ 048-528-0526
- 越谷ショールーム ☎ 048-979-3111
- 千葉ショールーム ☎ 043-331-1717
- 千葉エクステリアショールーム ☎ 043-207-8231

- 成田水まわりショールーム ☎ 0476-28-3281
- LIXILショールーム船橋 ☎ 047-460-6681
- 柏ショールーム ☎ 04-7134-1794
- 横浜みなとみらいショールーム 水まわり館 ☎ 045-662-1401
- 横浜みなとみらいショールームキッチン館 1月29日閉館 ☎ 045-681-1490
- 横浜港北ショールーム ☎ 045-595-3737
- 相模原ショールーム ☎ 042-716-1794
- 藤沢水まわりショールーム ☎ 0466-89-1794
- 藤沢キッチンショールーム ☎ 0466-86-0125
- 厚木ショールーム ☎ 046-221-8167

■東京

- LIXILショールーム東京 ※ ☎ 03-4332-8888
- 東京エクステリアショールーム ☎ 03-3290-8620
- 世田谷水まわりショールーム ☎ 03-6741-1784
- 足立水まわりショールーム ☎ 03-6741-1754
- 葛西水まわりショールーム ☎ 03-3877-4921
- 立川水まわりショールーム ☎ 042-538-1934
- 多摩ショールーム ☎ 042-500-7820

■東海・北陸

- 岐阜ショールーム ☎ 058-276-1711
- LIXILショールーム静岡 ☎ 054-238-7750
- 浜松ショールーム ☎ 053-411-1794
- 浜松エクステリアショールーム ☎ 053-411-0120
- 沼津ショールーム ☎ 055-929-1794
- 名古屋ショールーム ※ ☎ 052-201-1715
- LIXILショールーム平針 ☎ 052-807-5503
- 豊橋ショールーム ☎ 0532-69-1720
- 岡崎ショールーム ☎ 0564-65-7316
- 小牧ショールーム ☎ 0568-76-9600
- 津ショールーム ☎ 059-238-3210
- 富山ショールーム ☎ 076-420-2331
- LIXILショールーム金沢 ☎ 076-203-1111
- 福井ショールーム ☎ 0776-57-1785

■近畿

- 滋賀ショールーム ☎ 077-565-1794
- 京都ショールーム ☎ 075-231-1716
- 福知山水まわりショールーム ※ ☎ 0773-22-8524
- 大阪総合ショールーム ☎ 06-6615-2300

- 大阪水まわりショールーム ※ ☎ 06-6733-1794
- 大阪エクステリアショールーム ☎ 06-6844-9250
- 堺水まわりショールーム ☎ 072-344-1794
- 枚方水まわりショールーム ☎ 072-851-1591
- 神戸ショールーム ※ ☎ 078-361-6680
- 神戸エクステリアショールーム ☎ 078-797-7050
- 姫路ショールーム ☎ 079-283-4440
- 奈良ショールーム ☎ 0743-57-1719
- 和歌山ショールーム ☎ 073-447-1739

■中国

- 米子ショールーム ☎ 0859-38-1719
- 岡山ショールーム 水まわり・内装建材館 ☎ 086-242-1794
- 岡山ショールーム サッシ・エクステリア館 ☎ 086-245-8460
- 広島ショールーム ☎ 082-850-3919
- 広島エクステリアショールーム ☎ 082-563-5401
- 福山ショールーム ☎ 084-920-1794
- 山口ショールーム ☎ 083-976-0860

■四国

- 徳島ショールーム ☎ 088-664-5503
- LIXILショールーム高松 ☎ 087-815-3388
- 松山ショールーム ☎ 089-957-0254
- 高知ショールーム ☎ 088-878-1790

■九州・沖縄

- 小倉ショールーム ☎ 093-531-4111
- 八幡ショールーム ☎ 093-695-1741
- 福岡総合ショールーム ☎ 092-415-4433
- 福岡水まわりショールーム ☎ 092-471-1700
- 久留米総合ショールーム ☎ 0942-45-3001
- 久留米水まわりショールーム ☎ 0942-45-1794
- 佐賀水まわりショールーム ☎ 0952-31-7665
- 長崎ショールーム ☎ 0957-27-2710
- LIXILショールーム熊本 ☎ 096-334-1894
- 大分ショールーム ☎ 097-568-3417
- 宮崎ショールーム ☎ 0985-23-1794
- 都城ショールーム ☎ 0986-38-5180
- 鹿児島ショールーム ☎ 099-263-1882
- LIXILショールーム沖縄 ☎ 098-897-8508

## 株式会社 LIXIL

---

商品についてのお問い合わせ・部品のご購入は、お客さま相談センターまで  
受付時間/月～金 9:00～18:00(祝日、年末年始、夏期休暇等を除く)

TEL. ☎0120-126-001 FAX.03-3638-8447

---

●旭トステム外装株式会社のサイディング材に関する商品相談は  
旭トステム外装(株)サービスデスクナビダイヤル TEL.0570-001-117

---

修理のご依頼は、LIXIL修理受付センターまで

受付時間/月～金 9:00～18:00(祝日、年末年始、夏期休暇等を除く)

TEL. ☎0120-4134-33 FAX.☎0120-4134-36

<http://www.lixil.co.jp/support/>

---

### 安全に関するご注意

ご使用前に「取扱説明書」をよくご覧の上、正しくお使いください。また、取付設置工事は「取付設置説明書・施工説明書」に従ってください。いずれの場合も、取り扱いを誤ると事故や故障の原因となります。

### 個人情報保護について

当社は、当社取扱商品のユーザーさま及び流通業者さま等の個人情報を商品納入にあたって取得し、将来にわたる品質保証、メンテナンス、その他当社プライバシーポリシーに記載の目的のために利用させていただきます。個人情報の取り扱いについての詳細は、当社オフィシャルサイトの「プライバシーポリシー」をご覧ください。

---

- 表示価格は2011年8月現在のメーカー希望小売価格です。商品のみで、取付費・工事費などは別途となります。
- 注記なき価格はすべて税別価格です。
- 写真は印刷のため、実際の色と異なる場合がございます。現物またはサンプルなどにてご確認ください。
- 仕様・価格は予告なく変更する場合がありますので、ご了承ください。
- 本カタログ掲載内容及び写真・図版の無断転載はかたくお断りします。

## 株式会社 LIXIL



地球環境のためにLIXILは  
業界トップランナーとして  
先進的な取組をしています。

会社や商品についての情報のご確認は、LIXIL公式サイトまで

<http://www.lixil.co.jp/>

※ショールームの所在地、カタログの閲覧・請求、図面・CADデータなどの各種情報は、上記公式サイトから  
ご確認ください。

SG3200 02 2013.1.20発行

